

SG121

Seilzuggeber

Originalmontageanleitung

Deutsch

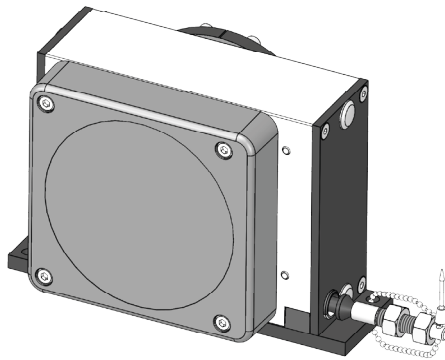
Seite 2

Wire-Actuated Encoder

Translation of the Original Installation Instructions

English

page 12



Inhaltsverzeichnis

1	Dokumentation	3
2	Sicherheitshinweise	3
2.1	Bestimmungsgemäße Verwendung	3
2.2	Kennzeichnung von Gefahren und Hinweisen	3
2.3	Zielgruppe	4
2.4	Grundlegende Sicherheitshinweise	5
3	Identifikation	5
4	Installation	6
4.1	Mechanische Montage	6
4.2	Montage eines Gebers	7
4.3	Elektrische Installation	8
5	Justage	8
6	Inbetriebnahme	9
7	Transport, Lagerung, Wartung und Entsorgung	9
8	Zubehör	10
8.1	Seilverlängerung	10
8.2	Umlenkrolle	11
9	Technische Daten	11

1 Dokumentation

Zu diesem Produkt gibt es folgende Dokumente:

- Datenblatt beschreibt die technischen Daten, die Abmaße, die Anschlussbelegungen, das Zubehör und den Bestellschlüssel.
- Montageanleitung beschreibt die mechanische und die elektrische Montage mit allen sicherheitsrelevanten Bedingungen und den dazugehörigen technischen Vorgaben.

Diese Dokumente sind auch unter "<http://www.siko-global.com/p/SG121>" zu finden.

2 Sicherheitshinweise

2.1 Bestimmungsgemäße Verwendung

Der Seilzuggeber SG121 ist ein Präzisionsmesssystem. Die Seilzuggeber dienen ausschließlich der Erfassung linearer Wegstrecken. Die Messwerte werden als elektronisches Ausgabesignal an eine übergeordnete Steuerung übermittelt. Die Seilzuggeber sind nur für die Verwendung im Industriebereich vorgesehen die keinen besonderen elektrischen oder mechanischen Sicherheitsanforderungen unterliegen.

1. Beachten Sie alle Sicherheitshinweise in dieser Anleitung.
2. Eigenmächtige Umbauten und Veränderungen an dem Seilzuggeber sind verboten.
3. Die vorgeschriebenen Betriebs- und Installationsbedingungen sind einzuhalten.
4. Der Seilzuggeber darf nur innerhalb der technischen Daten und der angegebenen Grenzen betrieben werden (siehe Kapitel 9).

2.2 Kennzeichnung von Gefahren und Hinweisen

Sicherheitshinweise bestehen aus dem Signalzeichen und einem Signalwort.

Gefahrenklassen



Unmittelbare Gefährdungen, die zu schweren irreversiblen Körperverletzungen mit Todesfolge, Sachschäden oder ungeplanten Gerätereaktionen führen können, sofern Sie die gegebenen Anweisungen missachten.



Gefährdungen, die zu schweren Körperverletzungen, Sachschäden oder ungeplanten Gerätereaktionen führen können, sofern Sie die gegebenen Anweisungen missachten.

 VORSICHT

Gefährdungen, die zu leichten Verletzungen, Sachschäden oder ungeplanten Gerätereaktionen führen können, sofern Sie die gegebenen Anweisungen missachten.

ACHTUNG

Wichtige Betriebshinweise, die die Bedienung erleichtern oder die bei Nichtbeachtung zu ungeplanten Gerätereaktionen führen können und somit möglicherweise zu Sachschäden führen können.

**Signalzeichen****2.3 Zielgruppe**

Montageanleitung wendet sich an das Projektierungs-, Inbetriebnahme- und Montagepersonal von Anlagen- oder Maschinenherstellern, das über besondere Kenntnisse innerhalb der Antriebstechnik verfügt. Dieser Personenkreis benötigt fundierte Kenntnisse über die notwendigen Anschlüsse eines Seilzuggebers und deren Integration in die komplette Maschinenanlage.

 WARNUNG**Nicht ausreichend qualifiziertes Personal**

Personenschäden, schwere Schäden an Maschine und Seilzuggeber werden durch nicht ausreichend qualifiziertes Personal verursacht.

- ▶ Projektierung, Inbetriebnahme, Montage und Wartung nur durch geschultes Fachpersonal.
- ▶ Dieses Personal muss in der Lage sein, Gefahren, welche durch die mechanische, elektrische oder elektronische Ausrüstung verursacht werden können, zu erkennen.

Qualifiziertes Personal

sind Personen, die

- als Projektierungspersonal mit den Sicherheitsrichtlinien der Elektro- und Automatisierungstechnik vertraut sind;
- als Inbetriebnahme- und Montagepersonal berechtigt sind, Stromkreise und Geräte/Systeme gemäß den Standards der Sicherheitstechnik in Betrieb zu nehmen, zu erden und zu kennzeichnen.

2.4 Grundlegende Sicherheitshinweise

⚠ GEFAHR

Bewegtes Seil

Reibung, Abschürfen und Erfassen von Gliedmaßen und Kleidung durch Berühren des bewegten Seils im Betrieb.

- ▶ Zugriffsmöglichkeit durch Schutzmaßnahmen verhindern.

⚠ GEFAHR

Herausspringende Spiralfeder

Verletzungen, wie Schnittwunden, durch das Herausspringen der vorgespannten Spiralfeder.

- ▶ Federgehäuse des Seilzuggeber nicht öffnen (siehe [Abb. 1](#)).

⚠ GEFAHR

Explosionsgefahr

- ▶ Seilzuggeber nicht in explosionsgefährdeten Zonen einsetzen.

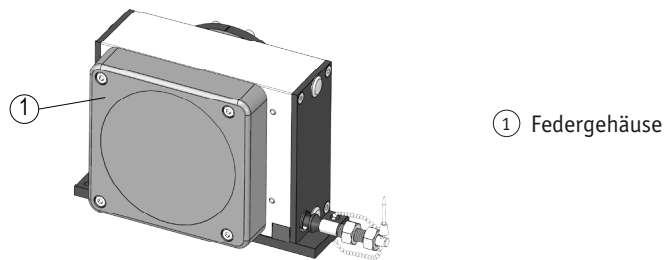
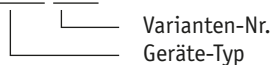


Abb. 1: Federgehäuse

3 Identifikation

Das Typenschild zeigt den Gerätetyp mit Variantenummer. Die Lieferpapiere ordnen jeder Variantenummer eine detaillierte Bestellbezeichnung zu.

z. B. SG121-0023



4 Installation

4.1 Mechanische Montage



GEFAHR

Zurückschnellendes Seil

Verletzungen, wie Schnittwunden, durch das Zurückschnellen des Seils.

- ▶ Seil darf nicht lose zurückschnellen, es muss in jeder Situation und Bewegung durch die Federkraft gespannt sein.



WARNUNG

Zerstörung des Seilzuggebers

- ▶ Das Seil nicht über die angegebene maximale Auszugslänge ausziehen (siehe [Abb. 2](#)).



VORSICHT

Zerstörung des Seils

- ▶ Seilaufnahme und Seil nicht verdrehen.
- ▶ Für eine korrekte Funktion Seil nicht quetschen oder knicken.
- ▶ Seil senkrecht zum Seilausgang führen (siehe [Abb. 2](#)).



VORSICHT

Ausfall Seilzuggeber

- ▶ Schläge auf den Seilzuggeber vermeiden.
- ▶ Keinerlei Veränderung am Gerät vornehmen.

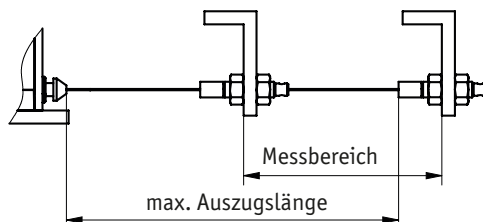
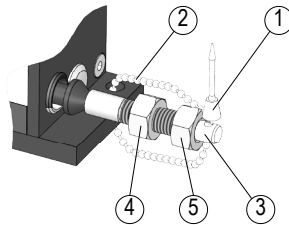


Abb. 2: Prüfung Auszugslänge

Montage ([Abb. 3](#)):

1. Entfernen Sie den als Transportsicherung angebrachten Kabelbinder [①](#).
2. Zwei Durchgangsbohrungen dienen zur Befestigung auf einer ebenen Montagefläche [②](#).
3. Nach der Befestigung des Seilzuggebers ist die maximale Auszugslänge zu prüfen (siehe [Abb. 2](#)). Das Seilabschluss-Stück ([③](#) ... [⑤](#)) beziehungsweise das Seil muss dazu bis an die vorgesehene Befestigungsstelle ausgezogen werden. Das Seil darf dabei nicht verdreht werden.

4. Wenn die Auszugslänge den Anforderungen entspricht kann die Seilaufnahme (3) mit Hilfe der Kontermutter (4) und der Einstellmutter (5) montiert werden.



- ① Kabelbinder
- ② Montagefläche
- ③ Seilaufnahme
- ④ Kontermutter
- ⑤ Einstellmutter

Abb. 3: Montage/Seilabschluss-Stück

4.2 Montage eines Gebers

ACHTUNG

Anlauf- und Betriebsdrehmoment des Gebers dürfen den maximal zulässigen Wert von 1 Ncm nicht überschreiten.

Das Seilzugsystem ist für die Montage eines Inkrementalgebers oder eines Absolutwertgebers/Winkelcodierers vorbereitet (Abb. 4).

Montage:

1. Prüfen Sie die Übereinstimmung des Wellendurchmesser des Gebers (1) und der Kupplungswelle (2).
2. Lösen Sie die Schrauben (3) und die Servoflansche (4). Schraubendreher DIN 911 SW2 (5) verwenden.
3. Beigelegte Kupplungswelle (2) bis auf Maß 0.2 mm auf Geberwelle (1) stecken und mit Gewindestift (6) befestigen.
4. Beigelegtes Kupplungskreuz (7) zwischen die Wellenklauen pressen
5. Geber (1), Kupplungswelle (2) und Kupplungskreuz in den Seilzuggeber fügen, so dass das Kupplungskreuz (7) in das Gegenstück passt.
6. Wenn der Geber (1) plan auf dem Flansch liegt, ist die richtige Position erreicht.
7. Servoflansch (4) wieder montieren.
8. Durch Anbringen der Servoflansche (4) wird der Geber (1) fixiert.

ACHTUNG

Während der Montage muss das Seil immer gespannt bleiben.

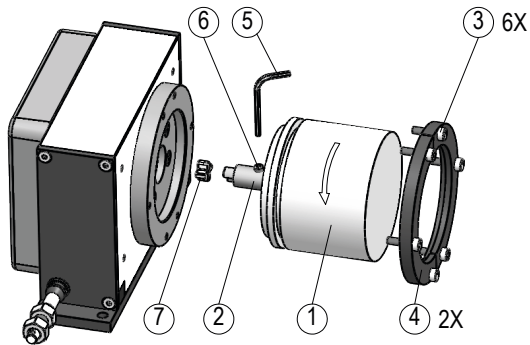


Abb. 4: Montage eines Gebers

4.3 Elektrische Installation

Angaben zu den elektrischen Anschlüssen sind der Dokumentation des Gebers zu entnehmen.

5 Justage

ACHTUNG

Der Geber darf für die Justage nur gegen den Uhrzeigersinn verdreht werden.

1. Für die Justage des Referenzpunktes lockern Sie die Schrauben (6) (siehe Abb. 4) bis der Geber sich drehen lässt.
2. Drehen Sie den Geber in Pfeilrichtung, bis der Referenzpunkt erreicht ist und ziehen Sie dann die Schrauben wieder fest.

6 Inbetriebnahme

Bitte beachten Sie die Hinweise auf ordnungsgemäßen mechanischen und elektrischen Anschluss in Kapitel 4. Nur dann sind die Voraussetzungen für eine problemlose Inbetriebnahme und einwandfreien Betrieb gegeben.

Prüfen Sie vor der Inbetriebnahme nochmals auf:

- korrekte Polung der Betriebsspannung.
- korrekten Anschluss der Kabel.
- einwandfreie Montage des Geräts.

7 Transport, Lagerung, Wartung und Entsorgung

Transport und Lagerung

Seilzuggeber sorgfältig behandeln, transportieren und lagern. Hierzu sind folgende Punkte zu beachten:

- Seilzuggeber in der ungeöffneten Originalverpackung transportieren und/oder lagern.
- Seilzuggeber vor schädlichen physikalischen Einflüssen wie Staub, Hitze und Feuchtigkeit schützen.
- Anschlüsse weder durch mechanische noch durch thermische Einflüsse beschädigen.
- Vor Montage ist der Seilzuggeber auf Transportschäden zu untersuchen. Beschädigte Seilzuggeber nicht einbauen.

Wartung

Bei korrektem Einbau nach Kapitel 4 ist der Seilzuggeber wartungsfrei. Der Seilzuggeber enthält eine Lebensdauerschmierung und muss unter normalen Betriebsbedingungen nicht nachgeschmiert werden.

Entsorgung

Die elektronischen Bauteile des Seilzuggeber enthalten umweltschädigende Stoffe und sind zugleich Wertstoffträger. Der Seilzuggeber muss deshalb nach seiner endgültigen Stilllegung einem Recycling zugeführt werden. Die Umweltrichtlinien des jeweiligen Landes müssen hierzu beachtet werden.

8 Zubehör

(nicht im Lieferumfang enthalten)

8.1 Seilverlängerung

ACHTUNG

Eine Seilverlängerung vergrößert den Messbereich nicht (siehe [Abb. 5](#)).

- Zubehör SIKO Art. Nr. "SV".

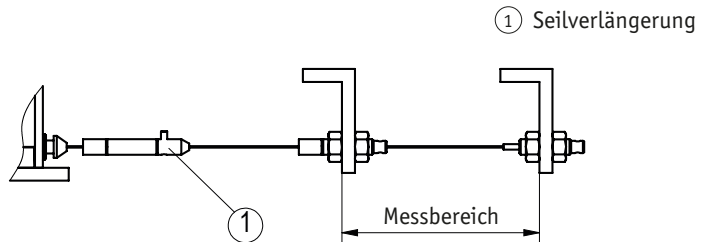


Abb. 5: Messbereich Seilverlängerung

Montage (Abb. 6)

1. Anschlussstück (2) auf die Schraubverbindung (1) stecken.
2. Spannhülse (3) in Anschlussstück (2) und Schraubverbindung (1) pressen, so werden beide Teile formschlüssig verbunden.

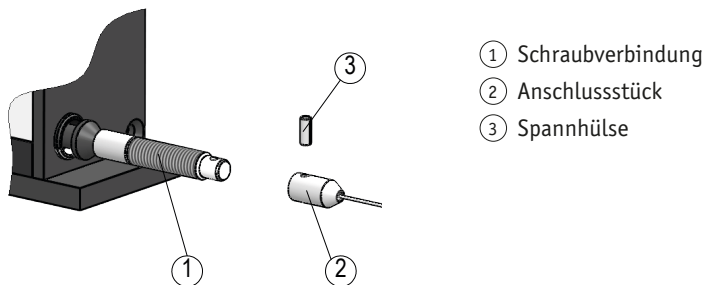


Abb. 6: Montage Seilverlängerung

8.2 Umlenkrolle

ACHTUNG

- ▶ Starke Schmutzbildung im Bereich der Umlenkrolle vermeiden.
 - ▶ Funktion in regelmäßigen Abständen kontrollieren.
 - ▶ Bei Verwendung einer Seilverlängerung diese nicht über die Umlenkrolle führen.
- Zubehör SIKO Art. Nr. "UR".

Wenn das Seil nicht lotrecht zum Seilausgang befestigt werden kann, ermöglicht der Einsatz einer Umlenkrolle den Auszug in jede beliebige Richtung.

9 Technische Daten

Mechanische Daten		Ergänzung
Gehäuse	Aluminium/Kunststoff	
Seiltyp	∅0.6 mm	Stahlseil
	∅0.6 mm	Stahlseil, kunststoffummantelt
	∅0.6 mm	Para-Leine
Auszugskraft	≥8 N	
Messweg/ Seiltrommelumdrehung	200 mm	
Beschleunigung	≤23.5 m/s ²	
Gewicht	~0.67 kg	

Systemdaten		Ergänzung
Wiederholgenauigkeit	±0.15 mm	mechanisch, abhängig von Anfahrtsrichtung (1. Lage)
Messbereich	≤12000 mm	
Verfahrgeschwindigkeit	≤3000 mm/s	

Umgebungsbedingungen		Ergänzung
Umgebungstemperatur	-20 ... 80 °C	
Schutzart		abhängig vom montierten Drehgeber

Table of contents

1	Documentation	13
2	Safety information	13
	2.1 Intended use	13
	2.2 Identification of dangers and notes	13
	2.3 Target group	14
	2.4 Basic safety information	14
3	Identification	15
4	Installation	15
	4.1 Mechanical mounting	15
	4.2 Encoder mounting	17
	4.3 Electrical installation	18
5	Adjustment	18
6	Commissioning	18
7	Transport, Storage, Maintenance and Disposal	18
8	Accessory	19
	8.1 Wire extension	19
	8.2 Guide roller	20
9	Technical data	21

1 Documentation

The following documents describe this product:

- The data sheet describes the technical data, the dimensions, the pin assignments, the accessories and the order key.
- The mounting instructions describe the mechanical and electrical installation including all safety-relevant requirements and the associated technical specifications.

These documents can also be downloaded at "<http://www.siko-global.com/p/SG121>".

2 Safety information

2.1 Intended use

The SG121 wire-actuated encoder are high-precision measurement systems. The wire-actuated encoders serves exclusively for the acquisition of linear distance values. The measured values are transferred to an upstream signal as an electronic output signal. The wire-actuated encoders are only intended for use in industrial applications that are not subject to special electrical or mechanical safety requirements.

1. Observe all safety instructions contained herein.
2. Arbitrary modifications and changes to this wire-actuated encoder are forbidden.
3. Observe the prescribed operating and installation conditions.
4. Operate the wire-actuated encoder exclusively within the scope of technical data and the specified limits (see chapter 9).

2.2 Identification of dangers and notes

Safety notes consist of the signal symbol and a signal word.

Danger classes



DANGER

Immediate danger that may cause irreversible bodily harm resulting in death, property damage or unplanned device reactions if you disregard the instructions given.



WARNING

Danger that may cause serious bodily harm, property damage or unplanned device reactions if you disregard the instructions given.



CAUTION

Danger that may cause minor injury, property damage or unplanned device reactions if you disregard the instructions given.

NOTICE

Important operating information that may facilitate operation or may cause unplanned device reactions if disregarded including possible property damage.

**Signal symbols****2.3 Target group**

Installation instruction are intended for the configuration, commissioning and mounting personnel of plant or machine manufacturers who possess special expertise in drive technology. This group of operators needs profound knowledge of an wire-actuated encoder necessary connections and its integration into a complete machinery.

**WARNING****Insufficiently qualified personnel**

Insufficiently qualified personnel cause personal injury, serious damage to machinery or wire-actuated encoder.

- ▶ Configuration, commissioning, mounting and maintenance by trained expert personnel only.
- ▶ This personnel must be able to recognize dangers that might arise from mechanical, electrical or electronic equipment.

Qualified personnel are persons who

- are familiar with the safety guidelines of the electrical and automation technologies when performing configuration tasks;
- are authorized to commission, earth and label circuits and devices/ systems in accordance with the safety standards.

2.4 Basic safety information**DANGER****Moving wire**

Abrasion or catching of limbs or clothing when touching the moving wire during operation.

- ▶ Take protective measures to prevent people from being grasped.

**DANGER****Spiral spring jumping out**

Injuries such as cuts caused by the prestressed spiral spring jumping out.

- ▶ Do not open the spring casing of the wire-actuated encoder (see [Fig. 1](#)).



Danger of explosion

- ▶ Do not use the wire-actuated encoder in explosive zones.

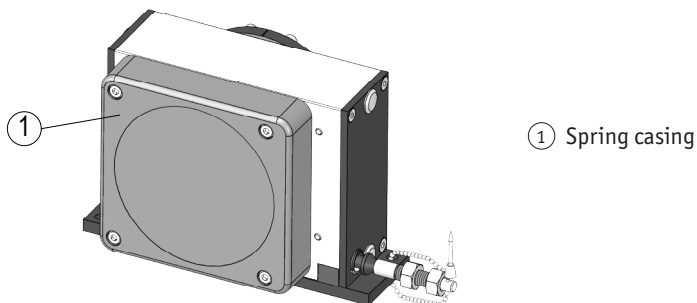
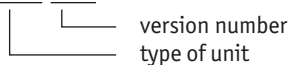


Fig. 1: Spring casing

3 Identification

Please check the particular type of unit and type number from the identification plate. Type number and the corresponding version are indicated in the delivery documentation.

e. g. SG121-0023



4 Installation

4.1 Mechanical mounting



Wire springing back

Injuries such as cuts caused by the wire springing back.

- ▶ The wire must not spring back loosely, it must be stressed by spring force in every situation and movement.



Destruction of the wire-actuated encoder

- ▶ Do not extend the wire beyond the specified maximum extension length (see [Fig. 2](#)).

⚠ CAUTION

Destruction of the wire

- ▶ Do not twist the wire seat or wire.
- ▶ For correct functioning do not squeeze or bend the wire.
- ▶ Conduct the wire perpendicular to the wire outlet (see [Fig. 2](#)).

⚠ CAUTION

Wire actuated encoder failure

- ▶ Avoid impact on the device.
- ▶ Do not modify the device in any way.

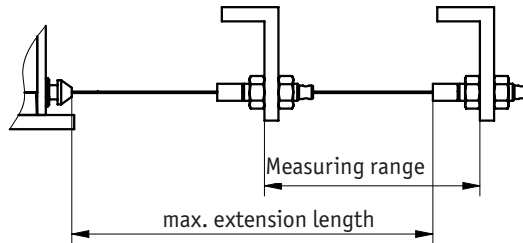
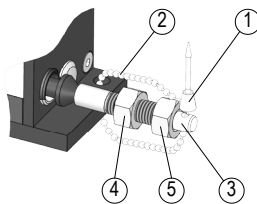


Fig. 2: Extension length check

Mounting (Fig. 3):

1. Remove the transport safety cable tie ①.
2. Use the eight elongated holes for fixing the unit on a flat mounting surface ②.
3. After mounting, check that the maximum extension length complies with the application (see [Fig. 2](#)). The wire end piece ③ ... ⑤) / wire must be pulled up to the planned fixation point. Wire torsion should be avoided.
4. The wire accommodation ③ can be mounted by means of the lock nut ④ and setting nut ⑤ if the extension length meets the requirements.



- ① Cable tie
- ② Mounting surface
- ③ Wire accommodation
- ④ Lock nut
- ⑤ Setting nut

Fig. 3: Mounting/wire end piece

4.2 Encoder mounting

NOTICE

Encoder starting and operational torques must not exceed the maximum admissible value of 1 Ncm.

The wire actuated unit is ready to be fitted to an incremental or absolute encoder (Fig. 4).

Mounting:

1. Check the consistency of the shaft diameter of the encoder (1) and the coupler shaft (2).
2. Loosen the screws (3) and the servo flanges (4). Use screwdriver DIN 911 SW2 (5).
3. Push the enclosed coupling shaft (2) onto encoder shaft (1) to the dimension of 0.2 mm and tighten with a threaded pin (6).
4. Press the enclosed cross coupling (7) between the shaft claws.
5. Insert the encoder (1), coupling shaft (2) and cross coupling in the wire-actuated encoder, so that the coupling cross (7) fits into the counter piece.
6. When the encoder (1) lies level on the flange, the correct position has been reached.
7. Reinstall the servo flange (4).
8. The encoder (1) is fastened in place by the attachment of the servo flange (4).

NOTICE

During installation, the rope must always remain taut.

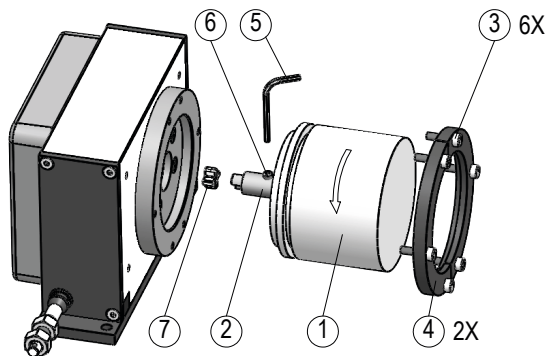


Fig. 4: Encoder mounting

4.3 Electrical installation

For details on the electrical connections please refer to the encoder documentation.

5 Adjustment

NOTICE

For reference point adjusting the encoder must only be rotated in counter-clockwise direction.

1. For adjusting the reference point loosen the screws ⑥ (see [Fig. 4](#)) until the encoder can be turned.
2. Rotate the encoder in arrow direction until the reference point is reached; then re-tighten the screws.

6 Commissioning

Please ensure that the instructions given in chapter 4 regarding mechanical and electrical connection are followed. This will ensure correct installation and the operating reliability of the device.

Before starting check again:

- correct polarity of the supply voltage.
- correct cable connection.
- correct mounting of the device.

7 Transport, Storage, Maintenance and Disposal

Transport and storage

Handle, transport and store wire-actuated encoder with care. Pay attention to the following points:

- Transport and / or store wire-actuated encoder in the unopened original packaging.
- Protect wire-actuated encoder from harmful physical influences including dust, heat and humidity.
- Do not damage connections through mechanical or thermal impact.
- Prior to installation inspect the wire-actuated encoder for transport damages. Do not install damaged wire-actuated encoders.

Maintenance

With correct installation according to chapter 4 the wire-actuated encoder requires no maintenance. The wire-actuated encoder has received life-time lubrication and need not be lubricated under normal operating conditions.

Disposal

The wire-actuated encoder's electronic components contain materials that are harmful for the environment and are carriers of recyclable materials at the same time. Therefore, the wire-actuated encoder must be recycled after it has been taken out of operation ultimately. Observe the environment protection guidelines of your country.

8 Accessory

(not included in the scope of delivery)

8.1 Wire extension

NOTICE

A wire extension does not extend the measuring range (see Fig. 5).

- Accessory SIKO art. no. "SV".

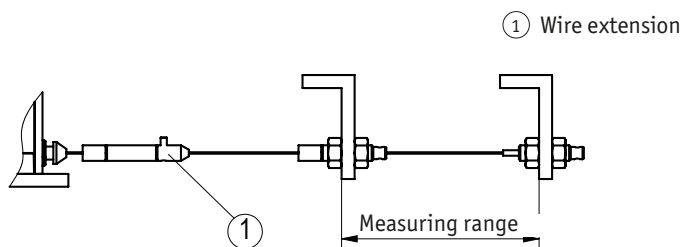


Fig. 5: Measuring range wire extension

Mounting (Fig. 6)

1. Plug connection piece (2) unto screw connection (1).
2. Press clamping sleeve (3) into connection piece (2) and screw connection (1) in order to connect form-fit both pieces.

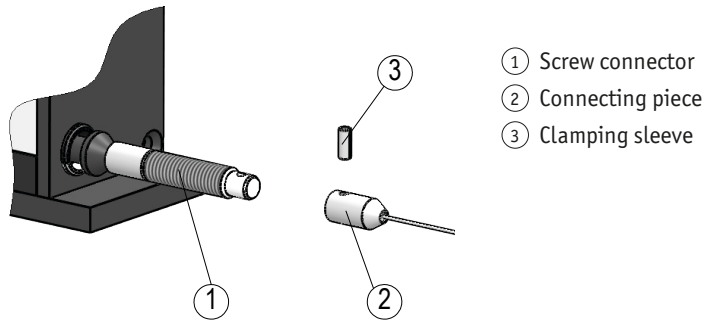


Fig. 6: Mounting wire extension

8.2 Guide roller

NOTICE

- ▶ Avoid accumulation of heavy dirt in the area of the guide roller.
 - ▶ Check the function at regular intervals.
 - ▶ If you use a wire extension, do not lay it over the guide roller.
- Accessory SIKO art. no. "UR".

Guide rollers are used for applications where wire-actuated encoder and wire cannot be mounted in one line. By using guide rollers the wire can be pulled out in any direction.

9 Technical data

Mechanical data		Additional information
Housing	aluminum/plastic	
Wire design	∅0.6 mm	steel wire
	∅0.6 mm	steel wire, plastic coated
	∅0.6 mm	para-line plastic rope
Extension force	≥8 N	on the rope
Measured distance/ rope drum revolution	200 mm	
Acceleration	≤23.5 m/s ²	
Weight	~0.67 kg	
System data		Additional information
Repeat accuracy	±0.15 mm	depending on the direction of approach (1st layer)
Measuring range	≤12000 mm	
Travel speed	≤3000 mm/s	
Ambient conditions		Additional information
Ambient temperature	-20 ... 80 °C	
Protection category		depending on the rotary encoder installed







SIKO GmbH

Weihermattenweg 2
79256 Buchenbach

Telefon/Phone

+49 7661 394-0

Telefax/Fax

+49 7661 394-388

E-Mail

info@siko-global.com

Internet

www.siko-global.com

Service

support@siko-global.com