

# AG24

## Stellantrieb

Originalmontageanleitung

Deutsch

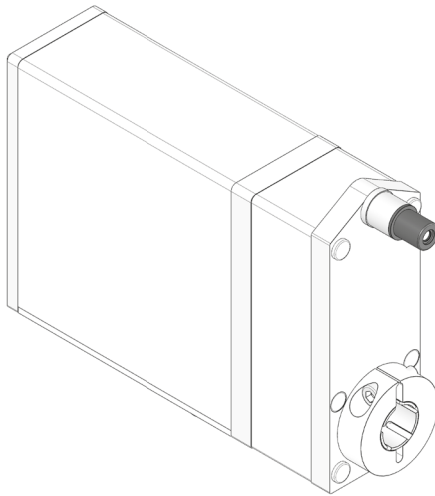
Seite 2

## Actuator

Translation of the Original Installation Instructions

English

page 25



**Inhaltsverzeichnis**

<b>1</b>	<b>Dokumentation</b>	<b>3</b>
<b>2</b>	<b>Sicherheitshinweise</b>	<b>3</b>
	2.1 Bestimmungsgemäße Verwendung	3
	2.2 Kennzeichnung von Gefahren und Hinweisen	3
	2.3 Zielgruppe	4
	2.4 Grundlegende Sicherheitshinweise	4
<b>3</b>	<b>Identifikation</b>	<b>6</b>
<b>4</b>	<b>Installation</b>	<b>6</b>
	4.1 Mechanische Montage	7
	4.2 Elektrische Installation	8
<b>5</b>	<b>Inbetriebnahme</b>	<b>13</b>
<b>6</b>	<b>Hand-/Notverstellung</b>	<b>15</b>
<b>7</b>	<b>Transport, Lagerung, Wartung und Entsorgung</b>	<b>16</b>
<b>8</b>	<b>Zubehör Anschluss-Stecker</b>	<b>17</b>
	8.1 Gegenstecker M12 gerade/gewinkelt inklusive Kabel	17
	8.2 Gegenstecker M12 gerade	17
	8.3 Gegenstecker M12 gewinkelt	19
<b>9</b>	<b>Technische Daten</b>	<b>21</b>
<b>10</b>	<b>Einbauerklärung</b>	<b>24</b>

## 1 Dokumentation

Zu diesem Produkt gibt es folgende Dokumente:

- Datenblatt beschreibt die technischen Daten, die Abmaße, die Anschlussbelegungen, das Zubehör und den Bestellschlüssel.
- Montageanleitung beschreibt die mechanische und die elektrische Montage mit allen sicherheitsrelevanten Bedingungen und den dazugehörigen technischen Vorgaben.
- Benutzerhandbuch und Softwarebeschreibung zur Inbetriebnahme und zum Einbinden des Stellantriebes in ein Feldebussystem.

Diese Dokumente sind auch unter "<http://www.siko-global.com/p/ag24>" zu finden.

## 2 Sicherheitshinweise

### 2.1 Bestimmungsgemäße Verwendung

Der Stellantrieb AG24 dient für Verstell- und Positionieraufgaben an Anlagen und Maschinen. Der Stellantrieb ist nur für die Verwendung im Industriebereich vorgesehen die keinen besonderen elektrischen oder mechanischen Sicherheitsanforderungen unterliegen.

1. Beachten Sie alle Sicherheitshinweise in dieser Anleitung.
2. Eigenmächtige Umbauten und Veränderungen an dem Stellantrieb sind verboten.
3. Die vorgeschriebenen Betriebs- und Installationsbedingungen sind einzuhalten.
4. Der Stellantrieb darf nur innerhalb der technischen Daten und der angegebenen Grenzen betrieben werden (siehe Kapitel 9).

### 2.2 Kennzeichnung von Gefahren und Hinweisen

Sicherheitshinweise bestehen aus dem Signalzeichen und einem Signalwort.

#### Gefahrenklassen



Unmittelbare Gefährdungen, die zu schweren irreversiblen Körperverletzungen mit Todesfolge, Sachschäden oder ungeplanten Gerätereaktionen führen können, sofern Sie die gegebenen Anweisungen missachten.

**WARNUNG**

Gefährdungen, die zu schweren Körperverletzungen, Sachschäden oder ungeplanten Gerätereaktionen führen können, sofern Sie die gegebenen Anweisungen missachten.

**VORSICHT**

Gefährdungen, die zu leichten Verletzungen, Sachschäden oder ungeplanten Gerätereaktionen führen können, sofern Sie die gegebenen Anweisungen missachten.

**ACHTUNG**

Wichtige Betriebshinweise, die die Bedienung erleichtern oder die bei Nichtbeachtung zu ungeplanten Gerätereaktionen führen können und somit möglicherweise zu Sachschäden führen können.



Signalzeichen

### 2.3 Zielgruppe

Montageanleitung und Benutzerhandbuch wenden sich an das Projektierungs-, Inbetriebnahme- und Montagepersonal von Anlagen- oder Maschinenherstellern, das über besondere Kenntnisse innerhalb der Antriebstechnik verfügt. Dieser Personenkreis benötigt fundierte Kenntnisse über die notwendigen Anschlüsse eines Stellantriebs und deren Integration in die komplette Maschinenanlage.

**WARNUNG**

#### Nicht ausreichend qualifiziertes Personal

Personenschäden, schwere Schäden an Maschine und Stellantrieb werden durch nicht ausreichend qualifiziertes Personal verursacht.

- ▶ Projektierung, Inbetriebnahme, Montage und Wartung nur durch geschultes Fachpersonal.
- ▶ Dieses Personal muss in der Lage sein, Gefahren, welche durch die mechanische, elektrische oder elektronische Ausrüstung verursacht werden können, zu erkennen.

#### Qualifiziertes Personal

sind Personen, die

- als Projektierungspersonal mit den Sicherheitsrichtlinien der Elektro- und Automatisierungstechnik vertraut sind;
- als Inbetriebnahme- und Montagepersonal berechtigt sind, Stromkreise und Geräte/Systeme gemäß den Standards der Sicherheitstechnik in Betrieb zu nehmen, zu erden und zu kennzeichnen.

### 2.4 Grundlegende Sicherheitshinweise

**GEFAHR**

#### Explosionsgefahr

- ▶ Stellantrieb nicht in explosionsgefährdeten Zonen einsetzen.



### Ungebremster Stellantrieb

Sofortigen Verlust des Drehmoments bei Spannungsausfall, Störungen und Freischalten der Endstufe/Steuerung. Der Stellantrieb wird nicht gebremst.

- ▶ Externe Haltevorrichtungen verwenden (z. B. NOT-STOP Haltebremse).



### Rotierende Teile

Quetschungen, Reibung, Abschürfen, Erfassen von Gliedmaßen und Kleidung durch Berühren von rotierende Teile wie z. B. Klemmring, Drehmomentstütze oder Hohlwelle im Betrieb.

- ▶ Zugriffsmöglichkeit durch Schutzmaßnahmen verhindern.



### Heiße Oberflächen

Verbrennungen durch Temperaturen  $>60\text{ °C}$  an der Gehäuseoberfläche während des Betriebs.

- ▶ Zugriffsmöglichkeit auf Gehäuse verhindern.
- ▶ Temperaturempfindliche Anlagenteile durch Schutzmaßnahmen schützen.



### Wohnumgebung

Hochfrequente Störungen in Wohnumgebungen.

- ▶ Dieser Stellantrieb ist nicht für den Einsatz in einem öffentlichen Niederspannungsnetz vorgesehen, das Wohngebiete speist.



### Zerstörung von Anlagenteilen und Stellantrieb

Bei kundenseitigem hohem Trägheitsmoment und gleichzeitigem Abbremsen oder manueller/motorischer Fremdverstellung kann der Stellantrieb in den generatorischen Betrieb übergehen. D. h. mechanische Energie wird in elektrische Energie umgewandelt. Kann diese Energie vom Zwischenkreis nicht aufgenommen werden, führt dies zu einem Spannungsanstieg, der Schäden verursachen kann. Dies ist unabhängig davon, ob der Stellantrieb an die Spannungsversorgung angeschlossen ist.

- ▶ Setzen Sie nur Netzteile mit großer Ausgangskapazität ( $>10.000\text{ }\mu\text{F}$ ) bzw. rückspeisefähige Netzteile ein.
- ▶ Verwenden Sie bei Bedarf einen entsprechenden Bremswiderstand mit Ansteuerung.
- ▶ Prüfen Sie ob alle Verbraucher für ggf. auftretende Rückspeisespannungen ausgelegt sind.
- ▶ Bei Fremdverstellung darf die Drehzahl die Nenndrehzahl der Antriebswelle nicht überschreiten.

**VORSICHT****Externe Magnetfelder**

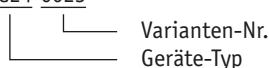
Es kommt zu Betriebsstörungen und Datenverlust, wenn starke externe Magnetfelder das interne Messsystem beeinflussen.

- ▶ Schützen Sie den Stellantrieb vor Einflüssen von Fremdmagneten.

### 3 Identifikation

Das Typenschild zeigt den Gerätetyp mit Variantenummer. Die Lieferpapiere ordnen jeder Variantenummer eine detaillierte Bestellbezeichnung zu.

z. B. AG24-0023



### 4 Installation

**WARNUNG****Ausfall Stellantrieb/Beschädigung Steckereinsatz**

Bei zu hohem Anzugsmoment des Gegensteckers wird der Steckereinsatz im Gerät beschädigt.

- ▶ Gegenstecker mit Drehmomentschlüssel des jeweiligen Steckerherstellers anziehen. Anzugsmoment des Herstellers beachten.
- ▶ Gegenstecker (siehe Kapitel 8.1, 8.2 und 8.3) mit Drehmomentschlüssel anziehen. Herstellerbezeichnung eines geeigneten Drehmomentschlüssels auf Anfrage erhältlich. Anzugsmoment: 0.6 Nm (M12)
- ▶ Drehmoment/Kräfte nicht über Gehäuse des Gegensteckers oder über das Kabel in das Gerät übertragen. Nur Befestigungsmutter des Gegensteckers anziehen.

**VORSICHT****Verlust der Schutzart/Abschirmung**

Bei zu geringem Anzugsmoment des Gegensteckers kommt es zum Verlust der Schutzart und/oder der Abschirmung.

- ▶ Gegenstecker mit Drehmomentschlüssel des jeweiligen Steckerherstellers anziehen. Anzugsmoment des Herstellers beachten.
- ▶ Gegenstecker (siehe Kapitel 8.1, 8.2 und 8.3) mit Drehmomentschlüssel anziehen. Herstellerbezeichnung eines geeigneten Drehmomentschlüssels auf Anfrage erhältlich. Anzugsmoment: 0.6 Nm

**ACHTUNG**

Ist die Verwendung des Drehmomentschlüssels aufgrund der Montagesituation nicht möglich, ist die elektrische Installation vor der mechanischen Montage durchzuführen.

## 4.1 Mechanische Montage

**⚠️ WARNUNG****Ausfall Stellantrieb**

Verlust der Schutzart durch Verschleiß der Dichtringe im Kugellager und Radialwellendichtringe.

- ▶ Stellantrieb innerhalb der zulässigen Parameter (siehe Kapitel 9) betreiben.

**⚠️ VORSICHT****Zerstörung Hauptlager**

Unsachgemäße Montage (z. B. Spannungen an der Antriebswelle) führt zu zusätzlicher Erwärmung und langfristig zur Zerstörung des Stellantriebes.

- ▶ Sorgen Sie für einen geringen Wellen- und Winkelversatz zwischen Welle und Aufnahmebohrung durch geeignete Fertigungsmaßnahmen (siehe **Abb. 1 + Tab. 1**).

**⚠️ VORSICHT****Ausfall Stellantrieb**

- ▶ IP-Schutzart bei Montage beachten (siehe Kapitel 9).
- ▶ Stellantrieb nicht selbst öffnen (Ausnahme siehe Kapitel 6).
- ▶ Schläge auf das Gerät vermeiden.
- ▶ Keinerlei Veränderung am Gerät vornehmen.

**Vorbereitung Montage (Abb. 1, Abb. 2, Abb. 3, Abb. 4):**

1. Bohrung ( $\emptyset D$ ) auf Abstand ( $L_1$ ) zur Antriebswelle ② fertigen.
2. Länge ( $L_2$ ,  $L_3$ ) und Durchmesser ( $\emptyset d$ ) der Kundenwelle ② beachten.
3. M6 Schraube in der Drehmomentstütze ① und M6 Schraube im Klemmring ③ lockern.

**Montage (Abb. 1, Abb. 2, Abb. 3, Abb. 4):**

1. Stellantrieb auf Kundenwelle ② schieben bis Drehmomentstütze ① auf Anschlag ist. Drehmomentstütze lässt sich über ein Langloch den Einbauverhältnissen geringfügig anpassen.
2. Klemmringschraube ③ mit 8 Nm anziehen.
3. Schraube für Drehmomentstütze ① mit 2 Nm anziehen.

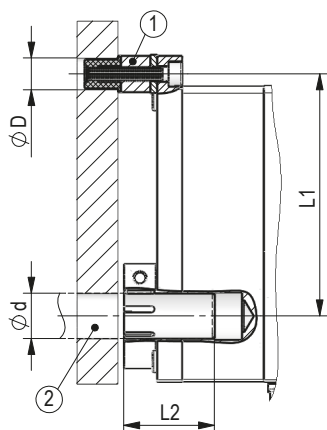


Abb. 1: Einbaumaße

Maß $\varnothing D$	$\varnothing 13 \dots \varnothing 14$
Maß L1	$106.7 \pm 0.5$
Maß L2	$40 \dots 45$
Maß L3	13
Maß $\varnothing d$	$\varnothing 20_{F8}$ (Klemmring) $\varnothing 14_{F8}$ (Klemmring, Welle für Passfeder)

Tab. 1: Einbaumaße

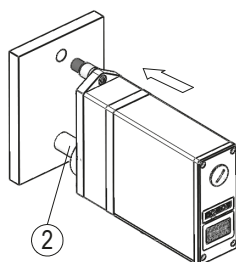
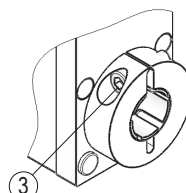
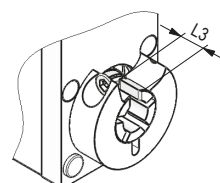


Abb. 2: Montage

Abb. 3: Anzugsmo-  
ment Schrauben

- ① Drehmomentstütze
- ② Kundenwelle
- ③ Klemmringschraube

Abb. 4: Welle für  
Passfeder

## 4.2 Elektrische Installation



### Elektrischer Schlag durch falsches Netzteil

Durch Verwendung eines unzulässigen Netzteils treten unzulässig hohe Berührungsspannungen auf, die zu schweren Verletzungen oder zum Tod führen.

- ▶ Verwenden Sie ein Netzteil, das den Anforderungen an PELV (Protective Extra Low Voltage) entspricht.
- ▶ Verbinden Sie den negativen Ausgang des Netzteils mit PE.
- ▶ Schließen Sie an den Stellantrieb nur Folgeelektroniken an, deren Betriebsspannung aus PELV-Systemen erzeugt wird.



**! WARNUNG****Zerstörung von Anlagenteilen und Verlust der Steuerungskontrolle**

- ▶ Elektrische Verbindungen nicht unter Spannung anschließen oder lösen.
- ▶ Verdrahtungsarbeiten spannungslos durchführen.
- ▶ Litzen mit geeigneten Aderendhülsen versehen.
- ▶ Vor dem Einschalten sind alle Leitungsanschlüsse und Steckverbindungen zu überprüfen.
- ▶ Betriebsspannung gemeinsam mit der Folgeelektronik (z. B. Steuerung) einschalten.

**! WARNUNG****Unvorhergesehene Geräteaktionen des Stellantriebs oder anderer Geräte**

Der Stellantrieb ist gegen EMV Ein- und Ausstrahlung (Elektromagnetische Verträglichkeit) geschützt. Zu starke externe EMV Strahlung kann zu unvorhergesehene Aktionen des Stellantriebs führen (z. B. Zerstörung des Stellantriebs; Stellantrieb setzt sich in Bewegung; Positionswertverlust). Nicht EMV geschützte Geräte, die zu nah am Stellantrieb in Betrieb sind, können gestört werden.

- ▶ Führen Sie die Verdrahtung gemäß den EMV-Maßnahmen IEC 61800-3 und Kapitel 4.2 durch.
- ▶ Überprüfen Sie die korrekte Ausführung der EMV-Maßnahmen.

**! WARNUNG****Brandgefahr**

Zum Schutz von Folgeschäden bei Gerätedefekten ist eine Absicherung erforderlich.

- ▶ Hierzu bieten sich elektronische Sicherungsautomaten der Firma E-T-A bzw. Lastkreisüberwachungen der Firma Murr Elektronik an.
- ▶ Die Nennströme sind den technischen Daten in Kapitel 9 zu entnehmen.

**! WARNUNG****Einschaltstrom, Zerstörung von Kontakten**

Die Betriebsspannungsanschlüsse am Stellantrieb besitzen keine Einschaltstrombegrenzung. Der Einschaltstrom kann, bedingt durch die internen Kapazitäten, ein Vielfaches des Nennstroms betragen. Wird die Betriebsspannung über das Schalten von Kontakten eingeschaltet, so können die Kontakte zerstört werden oder verschweißen.

- ▶ Netzteil verwenden, das den Spitzenwert des Ausgangsstroms auf einen für den Kontakt zulässigen Wert begrenzt.
- ▶ Statt die Ausgangsspannung den Netzeingang des Netzteils schalten.

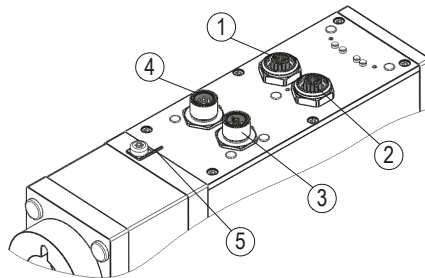
**⚠ VORSICHT****Elektromagnetische Verträglichkeit (EMV)**

Um die elektromagnetische Verträglichkeit des Stellantriebs zu gewährleisten sind folgende Maßnahmen erforderlich:

- ▶ Separates Netzteil zur Versorgung eines oder mehrerer SIKO-Stellantriebe vorsehen.
- ▶ Alle Leitungen für den Stellantrieb müssen geschirmt sein.
- ▶ Der Kabelschirm muss beidseitig aufgelegt sein.
- ▶ Erdung des Stellantriebes über den vorgesehenen Flachsteckeranschluss mit einem Litzenquerschnitt von 2.5 ... 4 mm<sup>2</sup>.

**ACHTUNG**

Alle Anschlüsse sind prinzipiell gegen äußere Störeinflüsse geschützt. Der Einsatzort ist so zu wählen, dass induktive oder kapazitive Störungen nicht auf den Stellantrieb oder dessen Anschlussleitungen einwirken können. Das System in möglichst großem Abstand von Leitungen einbauen, die mit Störungen belastet sind. Gegebenenfalls sind zusätzliche Maßnahmen, wie Schirmbleche oder metallisierte Gehäuse vorzusehen.

**Anschlussbelegung**

- ① Ethernet Port 1 (IN)
- ② Ethernet Port 2 (OUT)
- ③ Betriebsspannung
- ④ Schnittstelle Digitale Ein-/Ausgänge
- ⑤ PE-Anschluss

Abb. 5: Anschluss

**Anschlussbelegung Ethernet**

- ① Port 1 (IN): Buchse 4 pol. M12 D-kodiert (siehe [Abb. 5](#)).
- ② Port 2 (OUT): Buchse 4 pol. M12 D-kodiert (siehe [Abb. 5](#)).

Zubehör Gegenstecker und Kabelverlängerungen siehe Kapitel [8](#).

PIN	Belegung
1	Tx+
2	Rx+
3	Tx-
4	Rx-



Ansichtseite = Steckseite

### Anschlussbelegung Betriebsspannung

- ③ Stift 4 pol. M12 T-kodiert (siehe [Abb. 5](#)).

Zubehör Gegenstecker und Kabelverlängerungen siehe Kapitel 8.

PIN	Belegung
1	+UB (Endstufe)
2	+UB (Steuerung)
3	GND (Endstufe) *
4	GND (Steuerung) *

\* intern verbunden mit SGND (Schnittstelle Digital)



Ansichtseite = Steckseite

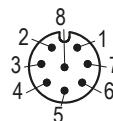
### Anschlussbelegung Schnittstelle Digitale Ein-/Ausgänge

- ④ Stift 8 pol. M12 A-kodiert (siehe [Abb. 5](#)).

Zubehör Gegenstecker und Kabelverlängerungen siehe Kapitel 8.

PIN	Belegung
1	Eingang 1
2	Eingang 2
3	Eingang 3
4	Eingang 4
5	Ausgang 1
6	RXD
7	TXD
8	SGND *

\* intern verbunden mit GND (Betriebsspannung)



Ansichtseite = Steckseite

Litzenquerschnitt der Leitungen: 0.14 ... 0.34 mm<sup>2</sup>.

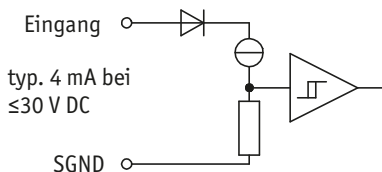


Abb. 6: Eingangsschaltung

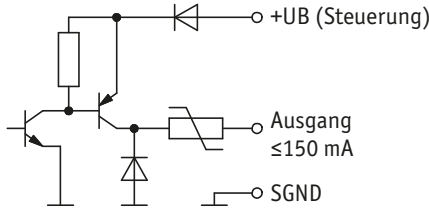


Abb. 7: Ausgangsschaltung

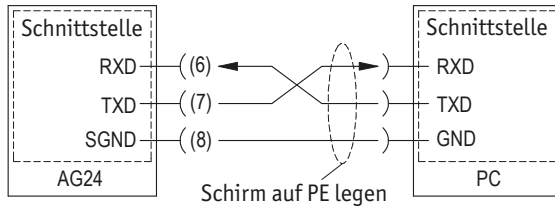


Abb. 8: Anschlussschema Schnittstelle RS232

### Anschluss Erdung (PE)

Zum Schutz vor Störungen müssen die Schirme der Signalleitungen und Netzleitung beidseitig angeschlossen werden. Potentialunterschiede führen zu unzulässigen Strömen auf dem Schirm. Den PE Anschluss ① zwischen den Anschlusssteckern auf das Schutzleiterpotential legen (siehe [Abb. 5](#)). Verwenden Sie dazu 6.3 mm Flachstecker mit kurzer Litze 2.5 ... 4 mm<sup>2</sup> (nicht im Lieferumfang). Bei mehreren Stellantrieben wird empfohlen die Erdung auf eine PE-Schiene ① anzuschließen (siehe [Abb. 9](#)).

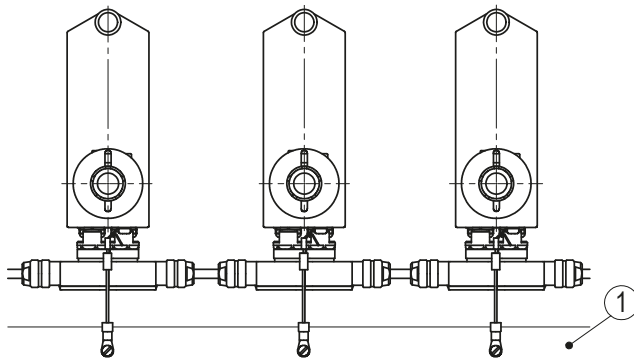


Abb. 9: PE-Schiene

## Zulässige Leistungsaufnahme



### Unvorhergesehene Geräteaktion durch Drehmomentüberlastung

Bei massiver schockartiger Überlastung kann der Stellantrieb irreversibel mechanisch beschädigt werden (z. B. Blockfahrt). Bei Überlastung des Stellantriebs wird der Motorstrom auf den eingestellten Wert begrenzt (einstellen der Strombegrenzung siehe Benutzerhandbuch). Andauernde Überlastung führt zur Abschaltung des Stellantriebs (z. B. Schleppfehler).

- ▶ Max. zulässige Leistungsdaten nach Kapitel 9 einhalten.
- ▶ Spannungsfall auf der Versorgungsleitung durch geeigneten Litzenquerschnitt reduzieren.
- ▶ Blockfahrten vermeiden.
- ▶ Antriebsübersetzung prüfen.
- ▶ Vorhandenes Drehmoment prüfen (Beschleunigungs-/Geschwindigkeitsprofil anpassen, siehe Benutzerhandbuch).

### ACHTUNG

Die Versorgung für den Stellantrieb ist ausreichend zu dimensionieren. Die Stromaufnahme kann beim Beschleunigen kurzzeitig höher sein als der Nennstrom. Die Spannungswerte sind abhängig von der Geräteausführung und sind den technischen Daten in Kapitel 9 zu entnehmen.

## 5 Inbetriebnahme



### Latchup-Effekte

Ausgangsstufe des Treibers wird beschädigt.

- ▶ Die Betriebsspannung des Gerätes muss gemeinsam mit der Folgeelektronik (z. B. Steuerung) eingeschaltet werden.

Bitte beachten Sie die Hinweise auf ordnungsgemäßen mechanischen und elektrischen Anschluss. Nur dann sind die Voraussetzungen für eine problemlose Inbetriebnahme und einwandfreien Betrieb gegeben.

Prüfen Sie vor der Inbetriebnahme insbesondere nochmals auf:

- korrekte Polung der Betriebsspannung.
- korrekten Anschluss der Kabel und Signale.
- festen Sitz des Stellantriebes und der Hohlwelle.

### Anzeige und Bedienelemente

Der Stellantrieb verfügt über eine zweizeilige Anzeige (③) mit Sonderzeichen und drei Bedientasten. Über die Tasten wird der Stellantrieb parametrisiert und gesteuert. Zwei LEDs (①, ②) informieren über den Betriebszustand des Stellantriebs. Im Grundzustand (Werkseinstellung) wird in der 1. Zeile der Istwert und in der 2. Zeile der Sollwert dargestellt. Vier LEDs (④ ⑤ ⑥ ⑦) zeigen den Status des Ethernet-Moduls an.

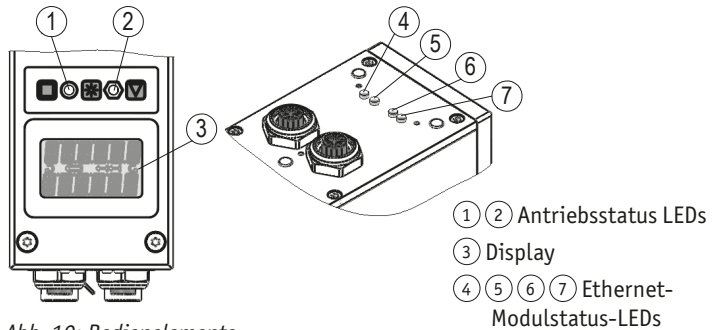


Abb. 10: Bedienelemente

### Antriebsstatus

Die LEDs ① + ② (siehe [Abb. 10](#)) informieren über den Status des Stellantriebes.

#### Status LED ①

### ACHTUNG

Ist nach dem Einschalten der Istwert ungleich 0 und befindet sich dieser außerhalb des programmierten Positionierfensters ist aufgrund der flüchtigen Speicherung des Sollwerts der Zustand der LED "rot" bzw. "rot, blinkt". Der Sollwert wird nach dem Einschalten mit dem Wert 0 initialisiert.

LED Zustand	Beschreibung
grün	Stellantrieb befindet sich innerhalb des programmierten Positionierfensters. Betriebsspannung Endstufe liegt an.
grün, blinkt	Stellantrieb befindet sich innerhalb des programmierten Positionierfensters. Betriebsspannung Endstufe fehlt.
rot	Stellantrieb befindet sich außerhalb des programmierten Positionierfensters. Betriebsspannung Endstufe liegt an.
rot, blinkt	Stellantrieb befindet sich außerhalb des programmierten Positionierfensters. Betriebsspannung Endstufe fehlt.
aus	Betriebsspannung Steuerung fehlt.

**Status LED** ②




LED Zustand	Beschreibung
grün	Betriebsspannung Steuerung liegt an, keine Störung.
rot, blinkt	Betriebsspannung Steuerung liegt an, Störung aktiv.
blinkt rot/grün	Betriebsspannung Steuerung liegt an, Einschaltsperr aktiv.
aus	Betriebsspannung Steuerung fehlt.

**Ethernet-Modulstatus**

Die LEDs ④ ⑤ ⑥ ⑦ (siehe **Abb. 10**) informieren über den Status des Ethernet-Moduls. Die Funktionsbeschreibung der Ethernet-Modulstatus-LEDs ist dem jeweiligen Benutzerhandbuch zu entnehmen.

**Manueller Einrichtbetrieb**

Nach Anlegen der Betriebsspannung (siehe Kapitel **4.2** "Anschlussbelegung Betriebsspannung") befindet sich der Stellantrieb auf der obersten Ebene der Menüstruktur (Default/Auslieferungszustand). Der Positioniermodus ist aktiv.

- Das Drücken der  - Taste startet den Linkslauf (Tippbetrieb 2).
- Das Drücken der  - Taste startet den Rechtslauf (Tippbetrieb 2).
- Das Loslassen der entsprechenden Taste stoppt die Verfahrbewegung.
- Das Drücken der  - Taste startet den Parametrier-/Programmiermodus (siehe Benutzerhandbuch).

## 6 Hand-/Notverstellung

(nur bei Ausführung ohne Bremse)

**Unkontrollierte bewegliche Teile**

Bewegliche Teile (Steckeinsatz, Steckschlüssel die nicht entfernt wurden) führen zu Verletzungen und Beschädigung des Stellantriebes. Diese werden bei wieder Inbetriebnahme stark beschleunigt und können aufgrund der Rotation unkontrolliert durch die Luft fliegen.

- ▶ Hand-/Notverstellung immer im spannungslosen Zustand durchführen.
- ▶ Alle Werkzeuge sofort nach der Handverstellung aus dem Stellantrieb entfernen.
- ▶ Verschlusschraube montieren.

**⚠️ WARNUNG****Ausfall Stellantrieb**

Verlust der Schutzart durch lose oder fehlender Verschlusschraube ① (siehe Abb. 11).

- ▶ Verschlusschraube mittels Schraubendreher oder Münze handfest anziehen.
- ▶ Auf korrekten Sitz des O-Ringes achten.

**ACHTUNG**

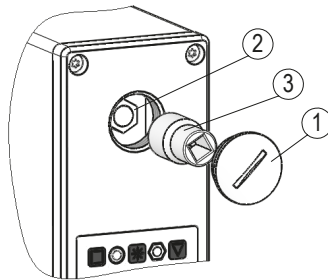
Bei Ausführung mit Bremse ist keine Handverstellung vorgesehen. Die Verschlusschraube darf nicht geöffnet werden.

**ACHTUNG**

Die max. Eingangsdrehzahl am 6-kant Adapter von  $4000 \text{ min}^{-1}$  nicht überschreiten. Sicherheitshinweis "Zerstörung von Anlagenteilen und Stellantrieb" in Kapitel 2.4 beachten.

Um bei Spannungsausfall oder einer Störung des Stellantriebes das Stellglied im Notfall drehen zu können, besitzt der Stellantrieb die Möglichkeit der Handverstellung.

Durch Öffnen der Verschlusschraube ① ist ein 6-kant Adapter ② zur Hand-/Notverstellung zugänglich. Dieser lässt sich mit einem handelsüblichen  $1/4"$  Steckereinsatz SW10 ③ verdrehen. Drehrichtung der Handverstellung und der Antriebswelle sind identisch.



- ① Verschlusschraube
- ② 6-kant Adapter
- ③ Steckereinsatz SW10  
(nicht im Lieferumfang enthalten)

Abb. 11: Hand-/Notverstellung

## 7 Transport, Lagerung, Wartung und Entsorgung

### Transport und Lagerung

Stellantriebe sorgfältig behandeln, transportieren und lagern. Hierzu sind folgende Punkte zu beachten:

- Stellantriebe in der ungeöffneten Originalverpackung transportieren und/oder lagern.



- Stellantriebe vor schädlichen physikalischen Einflüssen wie Staub, Hitze und Feuchtigkeit schützen.
- Anschlüsse weder durch mechanische noch durch thermische Einflüsse beschädigen.
- Vor Montage ist der Stellantrieb auf Transportschäden zu untersuchen. Beschädigte Stellantriebe nicht einbauen.

### Wartung

Bei korrektem Einbau nach Kapitel 4 ist der Stellantrieb wartungsfrei. Der Stellantrieb enthält eine Lebensdauerschmierung und muss unter normalen Betriebsbedingungen nicht nachgeschmiert werden.

### Entsorgung

Die elektronischen Bauteile des Stellantriebes enthalten umweltschädigende Stoffe und sind zugleich Wertstoffträger. Der Stellantrieb muss deshalb nach seiner endgültigen Stilllegung einem Recycling zugeführt werden. Die Umweltrichtlinien des jeweiligen Landes müssen hierzu beachtet werden.

## 8 Zubehör Anschluss-Stecker

(nicht im Lieferumfang enthalten)

### 8.1 Gegenstecker M12 gerade/gewinkelt inklusive Kabel

- Zubehör SIKO Art. Nr. "KV08S2" (Buchse 8 pol. Schnittstelle Digitale Ein-/Ausgänge).
- Zubehör SIKO Art. Nr. "KV04S4" (Buchse 4 pol. Betriebsspannung).

### 8.2 Gegenstecker M12 gerade

#### ACHTUNG

#### Empfehlung

- ▶ Litzenschnitt Leitungen  $\leq 0.75 \text{ mm}^2$  / Kabeldurchlass:  $\varnothing 6 \dots \varnothing 8 \text{ mm}$  (Ethernet Port 1 (IN) + Port 2 (OUT)).
- ▶ Litzenschnitt Leitungen  $\leq 1.5 \text{ mm}^2$  / Kabeldurchlass:  $\varnothing 5 \dots \varnothing 8 \text{ mm}$  (Betriebsspannung).
- ▶ Litzenschnitt Leitungen  $\leq 0.5 \text{ mm}^2$  / Kabeldurchlass:  $\varnothing 6 \dots \varnothing 8 \text{ mm}$  (Schnittstelle Digitale Ein-/Ausgänge).
- Zubehör SIKO Art.Nr. "87601" M12 D-kodiert (Stift 4 pol. Ethernet Port 1 (IN) + Port 2 (OUT)) ([Abb. 12](#)).

- Zubehör SIKO Art.Nr. "89115" M12 T-kodiert (Buchse 4 pol. Betriebsspannung) (**Abb. 13**).
- Zubehör SIKO Art.Nr. "83525" M12 A-kodiert (Buchse 8 pol. Schnittstelle Digitale Ein-/Ausgänge) (**Abb. 12**).

### Montage (**Abb. 12**)

1. Dichtung (3) an Schirmring (4) montieren.
2. Teile (1) ... (6) über Kabelmantel schieben.
3. Kabel abmanteln, Leiter abisolieren.
4. Schirm kürzen und umlegen.
5. Litzen in Einsatz (7) klemmen (entspr. Anschlussplan Kapitel 4.2).
6. Teile (2) ... (6) montieren. Schirm wird um Schirmring (4) gelegt.
7. Druckschraube (1) mit Kupplungshülse (5) verschrauben.

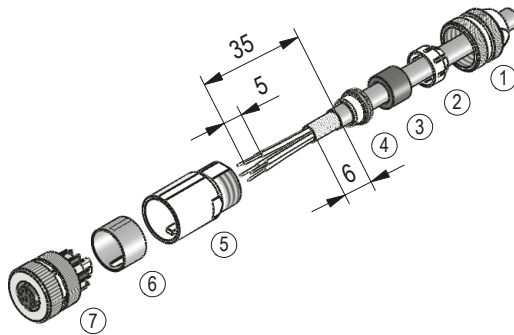


Abb. 12: Gegenstecker M12 A+D-kodiert gerade

### Montage (**Abb. 13**)

1. Teile (1) ... (3) über Kabelmantel schieben.
2. Kabel abmanteln, Leiter abisolieren.
3. Schirm kürzen und umlegen. Bei Schirmdurchmesser  $\leq 5.5$  mm Schirm mit Kupfer-Tape umwickeln.
4. Litzen in Einsatz (4) klemmen (entspr. Anschlussplan Kapitel 4.2).
5. Teile (2) + (3) montieren.
6. Druckschraube (1) mit Kupplungshülse (2) verschrauben ( $\geq 100$  Ncm).

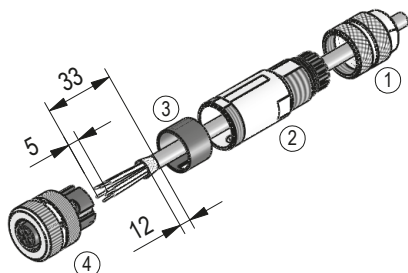


Abb. 13: Gegenstecker M12 T-kodiert gerade

### 8.3 Gegenstecker M12 gewinkelt

#### ACHTUNG

#### Empfehlung

- ▶ Litzenquerschnitt Leitungen  $\leq 0.75 \text{ mm}^2$  / Kabeldurchlass:  $\varnothing 6 \dots \varnothing 8 \text{ mm}$  (Ethernet Port 1 (IN) + Port 2 (OUT)).
- ▶ Litzenquerschnitt Leitungen  $0.14 \dots 0.34 \text{ mm}^2$  / Kabeldurchlass:  $\varnothing 4 \dots \varnothing 8 \text{ mm}$  (Schnittstelle Digitale Ein-/Ausgänge).
- Zubehör SIKO Art.Nr. "87600" M12 D-kodiert (Stift 4 pol. Ethernet Port 1 (IN) + Port 2 (OUT)) ([Abb. 14](#) + [Abb. 15](#)).
- Zubehör SIKO Art.Nr. "87599" M12 A-kodiert (Buchse 8 pol. Schnittstelle Digitale Ein-/Ausgänge) ([Abb. 16](#)).

#### Montage ([Abb. 14](#))

1. Teile ① ... ④ über Kabelmantel schieben.
2. Kabel abisolieren, Schirm kürzen und aufweiten.
3. Litzen durch das Gehäuse ⑤ führen. Schirm um Schirmring ④ legen und in Gehäuse ⑤ einschieben.
4. Dichtung ③ in Klemmkorb ② stecken, beides in Druckschraube ① schieben und leicht auf Gehäuse ⑤ aufschrauben.
5. Litzen an Einsatz ⑥ klemmen (entspr. Anschlussplan Kapitel [4.2](#)).
6. Einsatz ⑥ in Gehäuse ⑤ einschrauben.
7. Dichtung ⑧ in Deckel ⑦ montieren.
8. Deckel ⑦ einhaken.
9. Druckschraube ① festziehen.

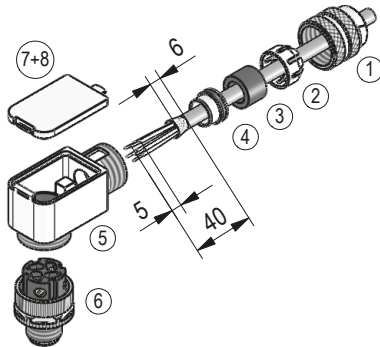


Abb. 14: Gegenstecker M12 D-kodiert gewinkelt

### Ändern der Winkelstellung (Abb. 15)

1. Druckschraube ① leicht aufdrehen.
2. Deckel ⑦ entfernen.
3. Einsatz ⑥ aufdrehen und in gewünschte Winkelstellung (90° Schritte) verdrehen und wieder aufschrauben.
4. Deckel und Druckschraube montieren.

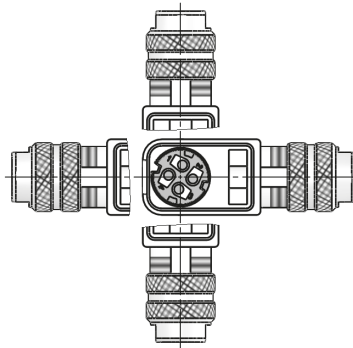


Abb. 15: Winkelstellungen

### Montage (Abb. 16)

1. Druckmutter auf das Kabel fädeln.
2. Kabel abmanteln, Schirm kürzen.
3. Adern durch das Gehäuse fädeln entspr. Anschlussplan Kapitel 4.2 und beiliegender Konfektionieranleitung anschliessen.
4. Gehäuse auf Steckerkörper schrauben.
5. Druckmutter anziehen.

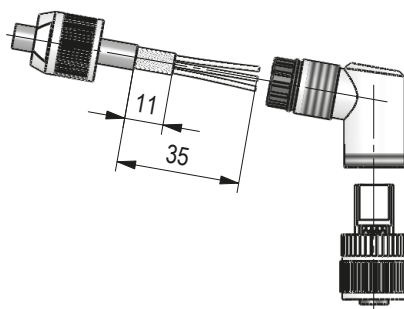


Abb. 16: Gegenstecker M12 A-kodiert gewinkelt

### Ändern der Winkelstellung (Abb. 16)

1. Buchseneinsatz aufdrehen, leicht herausziehen und in gewünschte Winkelstellung (45° Schritte) verdrehen.
2. Buchseneinsatz aufschrauben.

## 9 Technische Daten

Mechanische Daten		Ergänzung
Welle	Edelstahl rostfrei	
Gehäuse	Aluminium eloxiert	
Klemmring	Edelstahl rostfrei	
Nenn Drehmoment/-drehzahl	6 Nm bei 150 min <sup>-1</sup> (±10 %)	i = 30.6
	10 Nm bei 90 min <sup>-1</sup> (±10 %)	i = 50
	14 Nm bei 64 min <sup>-1</sup> (±10 %)	i = 70.8
Betriebsart	Aussetzbetrieb S3: 25 % ED, 10 min.	EN 60034-1
Bremsmoment	Haltemoment durch Bremse entspricht min. dem Nenn Drehmoment der einzelnen Übersetzungen.	bei Umgebungstemperatur = 20 °C
Gewicht	~3.2 kg	

Elektrische Daten		Ergänzung
Betriebsspannung	24 V DC ±20 %	verpolsicher, Endstufe + Steuerung
Leistungsaufnahme	~160 W	Endstufe
Parameterspeicher	10 <sup>6</sup> Zyklen	gilt auch für Kalibriervorgänge

Elektrische Daten		Ergänzung
Nennstrom	6 A $\pm$ 10 %	bei Nenndrehmoment/-drehzahl (Endstufe)
	<150 mA	ohne Bremse, ohne Digitalausgang (Steuerung)
	<450 mA	mit Bremse, ohne Digitalausgang (Steuerung)
Leerlaufstrom	350 mA $\pm$ 20 %	(mit Getriebe)
Eingänge digital	High: 11 ... 30 V DC, typisch 4 mA	verpolsicher, Verzögerungszeit: typisch 12 ms
	Low: -3 ... 5 V DC	
Anzeige/Anzeigenbereich	6-stellig LCD 14-Segment, ~8 mm hoch	Dezimalpunkte, 2 Zeilen, Sonderzeichen (LED hinterleuchtet rot/weiß)
Statusanzeige	6 LEDs	
Tasten	Parametrieren, Tippbetrieb, Einstellung IP Adresse	
Ausgänge digital	High: UB -2 V DC, bei 150 mA	High-Side, kurzschlussfest
	Low: $\leq$ 2 V DC	
	Ioutmax $\leq$ 150 mA	
Busanschluss	EIP-EtherNet/IP	
	EPN-PROFINET	
	ECT-EtherCAT	
	EPL-POWERLINK	
Anschlussart	1x M12 Steckverbinder (A-kodiert)	8-polig, 1x Stift
	1x M12 Steckverbinder (T-kodiert)	4-polig, 1x Stift
	2x M12 Steckverbinder (D-kodiert)	4-polig, 2x Buchse
	Erdung über Flachstecker 6.3 mm	

Systemdaten		Ergänzung
Auflösung	1024 Schritte/Umdrehung Welle	Singleturn / 10 Bit
Verfahrbereich	4096 Umdrehung(en)	12 Bit Multiturn

Umgebungsbedingungen		Ergänzung
Umgebungstemperatur	0 ... 45 °C	
Lagertemperatur	-20 ... 80 °C	

Umgebungsbedingungen		Ergänzung
relative Luftfeuchtigkeit		Betauung nicht zulässig
EMV	EN 61800-3, zweite Umge- bung	Störfestigkeit / Immission
	EN 61800-3, C2	Störaussendung / Emission
Schutzart	IP54, IP65	EN 60529, bei montierten Gegen- steckern
Schockfestigkeit	$\leq 500 \text{ m/s}^2$ , 11 ms	EN 60068-2-27, Halbsinus, 3 Achsen (+/-), je 3 Schocks
Vibrationsfestigkeit	$\leq 100 \text{ m/s}^2$ , 10 ... 55 Hz	EN 60068-2-6, 3 Achsen, je 10 Zyklen

## 10 Einbauerklärung

**Originaleinbauerklärung für unvollständige Maschine**  
im Sinne der EG-Richtlinie 2006/42/EG über Maschinen (Anlage II B)

### Hersteller/Bevollmächtigter der Dokumentation:

**SIKO GmbH**  
Weihermattenweg 2  
79256 Buchenbach  
Deutschland

Beschreibung und Identifizierung der unvollständigen Maschine:

### Stellantrieb

<b>Typ</b>	<b>AG24</b>
<b>ab Gerätenummer</b>	<b>50000000</b>
<b>ab Monat/Jahr</b>	<b>Januar/2018</b>

Folgende grundlegenden Sicherheits- und Gesundheitsschutzanforderungen nach Anhang I gemäß 2006/42/EG sind angewandt und eingehalten:

- 1.1.2; 1.1.3; 1.1.5; 1.5.1; 1.6.4; 1.7.1.1; 1.7.3

Die unvollständige Maschine entspricht weiterhin den Anforderungen folgender europäischer Richtlinien und den sie umsetzenden nationalen Rechtsvorschriften und den jeweilig nachfolgend genannten harmonisierten Normen:

- **EMV-Richtlinie 2014/30/EU**

Die speziellen technischen Unterlagen wurden gemäß Anhang VII Teil B der EG-Maschinenrichtlinie 2006/42/EG erstellt.

Wir verpflichten uns, diese den Marktüberwachungsbehörden auf begründetes Verlangen innerhalb einer angemessenen Zeit in elektronischer Form zu übermitteln.

Die Inbetriebnahme der unvollständigen Maschine wird so lange untersagt, bis die unvollständige Maschine in eine Maschine oder Anlage eingebaut wurde, die den Bestimmungen der EG-Maschinenrichtlinie 2006/42/EG entspricht und für die eine EG-Konformitätserklärung gemäß Anhang II A vorliegt.

Buchenbach, den 20.02.2018



Sven Wischnewski  
(B.Eng, Geschäftsführer)



**Table of contents**

<b>1</b>	<b>Documentation</b>	<b>26</b>
<b>2</b>	<b>Safety information</b>	<b>26</b>
	2.1 Intended use	26
	2.2 Identification of dangers and notes	26
	2.3 Target group	27
	2.4 Basic safety information	27
<b>3</b>	<b>Identification</b>	<b>29</b>
<b>4</b>	<b>Installation</b>	<b>29</b>
	4.1 Mechanical mounting	30
	4.2 Electrical installation	31
<b>5</b>	<b>Commissioning</b>	<b>36</b>
<b>6</b>	<b>Manual/Emergency adjustment</b>	<b>38</b>
<b>7</b>	<b>Transport, Storage, Maintenance and Disposal</b>	<b>39</b>
<b>8</b>	<b>Accessory connector</b>	<b>40</b>
	8.1 Circular/right angle mating connector M12 inclusive cable	40
	8.2 Straight mating connector M12	40
	8.3 Right angle mating connector M12	42
<b>9</b>	<b>Technical data</b>	<b>44</b>
<b>10</b>	<b>Declaration of Incorporation</b>	<b>46</b>

## 1 Documentation

The following documents describe this product:

- The data sheet describes the technical data, the dimensions, the pin assignments, the accessories and the order key.
- The installation instructions describe the mechanical and electrical installation including all safety-relevant requirements and the associated technical specifications.
- The user manual and software description for commissioning and integrating the actuator into a fieldbus system.

These documents can also be downloaded at "<http://www.siko-global.com/p/ag24>".

## 2 Safety information

### 2.1 Intended use

The AG24 actuator serves for adjustment and positioning tasks on plants and machines. The actuator is only intended for use in industrial applications that are not subject to special electrical or mechanical safety requirements.

1. Observe all safety instructions contained herein.
2. Arbitrary modifications and changes to this actuator are forbidden.
3. Observe the prescribed operating and installation conditions.
4. Operate the actuator exclusively within the scope of technical data and the specified limits (see chapter 9).

### 2.2 Identification of dangers and notes

Safety notes consist of the signal symbol and a signal word.

#### Danger classes



Immediate danger that may cause irreversible bodily harm resulting in death, property damage or unplanned device reactions if you disregard the instructions given.



Danger that may cause serious bodily harm, property damage or unplanned device reactions if you disregard the instructions given.

**CAUTION**

Danger that may cause minor injury, property damage or unplanned device reactions if you disregard the instructions given.

**NOTICE**

Important operating information that may facilitate operation or may cause unplanned device reactions if disregarded including possible property damage.

**Signal symbols**

### 2.3 Target group

Installation instructions and User manual are intended for the configuration, commissioning and mounting personnel of plant or machine manufacturers who possess special expertise in drive technology. This group of operators needs profound knowledge of an actuator's necessary connections and its integration into a complete machinery.

**WARNING****Insufficiently qualified personnel**

Insufficiently qualified personnel cause personal injury, serious damage to machinery or actuator.

- ▶ Configuration, commissioning, mounting and maintenance by trained expert personnel only.
- ▶ This personnel must be able to recognize dangers that might arise from mechanical, electrical or electronic equipment.

**Qualified personnel are persons who**

- are familiar with the safety guidelines of the electrical and automation technologies when performing configuration tasks;
- are authorized to commission, earth and label circuits and devices/systems in accordance with the safety standards.

### 2.4 Basic safety information

**DANGER****Danger of explosion**

- ▶ Do not use the actuator in explosive zones.

**DANGER****Unbraked actuator**

Immediate loss of torque in case of voltage breakdown, interference and activation of the output stage/control unit supply. The actuator will not be braked.

- ▶ Use external stopping devices (e. g. EMERGENCY-STOP holding brake).

**⚠ WARNING****Rotating parts**

Bruising, rubbing, abrasing, seizing of extremities or clothes by touching during operation any rotating parts as for example clamping ring, torque support or hollow shaft.

- ▶ Prevent people from access by installing protective facilities.

**⚠ WARNING****Hot surfaces**

Burns by temperatures  $>60$  °C on the housing during operation.

- ▶ Prevent access to the housing.
- ▶ Protect temperature-sensitive parts of equipment using guards.

**⚠ WARNING****Residential environment**

High-frequency disturbances in residential environments.

- ▶ This actuator is not suitable for use in a public low voltage system as those common in housing area.

**⚠ CAUTION****Destruction of parts of equipment and of the actuator**

With a high moment of inertia on the part of the customer and simultaneous breaking or alien manual/motor adjustment, the actuator may change to generator-based operation. This means that mechanical energy is converted to electrical energy. If the intermediate circuit cannot absorb this energy, this will result in a voltage rise which will cause damage. This is independent of whether the actuator is connected to voltage supply.

- ▶ Use only power supply units with a high output capacitance ( $>10.000$   $\mu\text{F}$ ) or power supply units capable of recovering energy.
- ▶ If necessary, use an appropriate braking resistor with a drive.
- ▶ Check that all appliances are designed so as to absorb potential refeed voltage.
- ▶ In case of alien adjustment, the rotational speed must not exceed the nominal speed of the driving shaft.

**⚠ CAUTION****External magnetic fields**

Failures and data loss occur if strong magnetic fields influence the internal measuring system.

- ▶ Protect the actuator from impact by external magnets.

### 3 Identification

Please check the particular type of unit and type number from the identification plate. Type number and the corresponding version are indicated in the delivery documentation.

e. g. AG24-0023

└── variant number  
└── type of unit

### 4 Installation

**WARNING****Actuator failure/damage to the connector insert**

The connector insert in the device will be damaged if the torque applied to the mating connector is too high.

- ▶ Tighten the mating connector using the torque-limiting wrench of the relevant connector vendor. Pay attention to the tightening torque specified by the manufacturer.
- ▶ Using a torque wrench tighten the mating connector (see chapter **8.1**, **8.2** and **8.3**). Manufacturer's recommendation of a suitable torque can be obtained on request.  
Tightening torque: 0.6 Nm (M12)
- ▶ Do not transmit torque/forces into the device via the housing of the mating connector or cable. Tighten only the securing nut of the mating connector.

**CAUTION****Loss of type of connection/shielding**

If the torque of the mating connector is too low this will result in loss of type of protection and/or shielding.

- ▶ Tighten the mating connector using the torque-limiting wrench of the relevant connector vendor. Pay attention to the tightening torque specified by the manufacturer.
- ▶ Using a torque wrench tighten the mating connector (see chapter **8.1**, **8.2** and **8.3**). Manufacturer's recommendation of a suitable torque can be obtained on request. Tightening torque: 0.6 Nm

**NOTICE**

If the use of the torque-limiting wrench is not possible due to the mounting situation, execute electrical installation before mechanical installation.

## 4.1 Mechanical mounting

**⚠ WARNING****Loss of type of protection**

Loss of the type of protection caused by worn sealing rings in the ball bearing and radial shaft seals.

- ▶ Operate the actuator within the admissible parameters (see chapter 9).

**⚠ CAUTION****Destruction of main bearings**

Improper installation (e. g. tension on the driving shaft) causes additional heat development and destruction of the actuator in the long term.

- ▶ Ensure a low shaft and angle offset between shaft and accommodation bore by applying appropriate manufacturing methods (see Fig. 1 + Tab. 1).

**⚠ CAUTION****Actuator failure**

- ▶ When mounting pay attention to the IP type of protection (see chapter 9).
- ▶ Do not open the actuator yourself (exception: see chapter 6).
- ▶ Avoid impact on the device.
- ▶ Do not modify the device in any way.

**Preparing mounting (Fig. 1, Fig. 2, Fig. 3, Fig. 4):**

1. Make bore ( $\varnothing D$ ) with distance (L1) to the driving shaft ②.
2. Observe length (L2, L3) and diameter ( $\varnothing d$ ) of customer shaft ②.
3. Untighten the M6 screw in the torque support ① and M6 screw in the clamping ring ③.

**Mounting (Fig. 1, Fig. 2, Fig. 3, Fig. 4):**

1. Slide the actuator on the customer shaft ② until the torque support has reached the stopper ①. You may slightly adjust the torque support to the installation conditions via a long hole).
2. Tighten the clamp ring screw ③ by applying 8 Nm.
3. Tighten the screw for the torque support ① by applying 2 Nm.

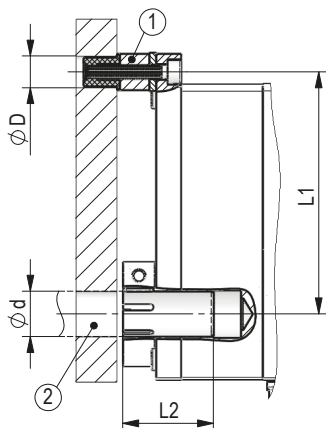


Fig. 1: Mounting dimensions

dim. $\varnothing D$	$\varnothing 13 \dots \varnothing 14$
dim. L1	$106.7 \pm 0.5$
dim. L2	$40 \dots 45$
dim. L3	13
dim. $\varnothing d$	$\varnothing 20_{f8}$ (clamp ring) $\varnothing 14_{f8}$ (clamp ring, shaft for feather key)

Tab. 1: Mounting dimensions

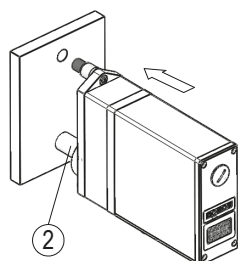


Fig. 2: Mounting

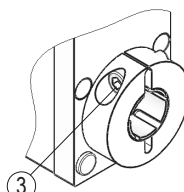


Fig. 3: Fastening torque for screws

- ① Torque support
- ② Customer shaft
- ③ Champ ring screw

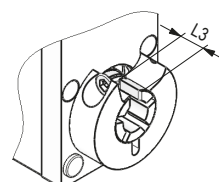


Fig. 4: Shaft for feather key

## 4.2 Electrical installation



### Electric shock caused by wrong power adapter

The use of an inadmissible power adapter will result in overly high contact voltages which cause serious injury or death.

- ▶ Use a power adapter which complies with the requirements of PELV (Protective Extra Low Voltage).
- ▶ Connect the negative output of the power adapter to PE.
- ▶ Connect to the actuator only those downstream electronic units, whose operating voltage is generated by PELV systems.

**⚠ WARNING****Destruction of parts of equipment and loss of regulation control**

- ▶ All lines for connecting the actuator must be shielded.
- ▶ Never wire or disconnect electrical connections while they are live.
- ▶ Perform wiring work in the de-energized state only.
- ▶ Use strands with suitable ferrules.
- ▶ Check all lines and plug connections before switching on the device.
- ▶ Switch on operating voltage together with the downstream electronic unit (e. g., control unit).

**⚠ WARNING****Unforeseen actions of the actuator or other devices**

The actuator is protected against EMC irradiation and emission (electromagnetic compatibility). Excessive external EMC radiation may trigger unforeseen actuator actions (including destruction of the actuator; the actuator being set in motion; loss of position value) Devices that are not EMC protected and those operated in direct vicinity to the actuator may be disturbed.

- ▶ Perform wiring work in accordance with the EMC measures IEC 61800-3 and chapter [4.2](#).
- ▶ Check the correct execution of the EMC measures.

**⚠ WARNING****Danger of fire**

Fuse protection is required as a protection against damage caused by defective devices.

- ▶ Electronic automatic fuses of the E-T-A company or load circle monitoring devices of the Murr Elektronik company are suitable solutions for this purpose.
- ▶ For the nominal currents refer to the technical data in chapter [9](#).

**⚠ WARNING****Inrush current, destruction of contacts**

The contacts of operational voltage on the actuator have no starting current limitation. Owing to internal capacitances, the starting current can be a multiple of nominal current. If operational voltage is switched on via switching of contacts, the contacts can be destroyed or welded together.

- ▶ Use a power pack which limits the peak value of output current to a value admissible for the contact.
- ▶ Switch power input of the power pack rather than output voltage.



**CAUTION**

### Electromagnetic compatibility (EMC)

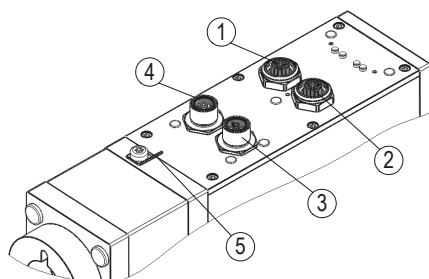
The following measures are required in order to ensure the actuator's electromagnetic compatibility:

- ▶ Provide a separate power adapter for the supply of one or multiple SIKO actuators.
- ▶ All lines for connecting the actuator must be shielded.
- ▶ The cable shield must be applied to both sides.
- ▶ The drive is to be earthed via the flat connection with a strand section of 2.5 ... 4 mm<sup>2</sup>.

**NOTICE**

Basically, all connections are protected against external interference. Choose a place of operation that excludes inductive or capacitive interference influences on the actuator. When mounting the system keep a maximum possible distance from lines loaded with interference. If necessary, provide additional installations including screening shields or metallized housings.

### Pin assignment



- ① Ethernet port 1 (IN)
- ② Ethernet port 2 (OUT)
- ③ Operating voltage
- ④ Interface digital inputs and outputs
- ⑤ PE-connection

Fig. 5: Connection

### Pin assignment Ethernet

- ① Port 1 (IN): socket 4 pole M12 D coded (see Fig. 5).
- ② Port 2 (OUT): socket 4 pole M12 D coded (see Fig. 5).

For mating connector and cable extension accessories see chapter 8.

PIN	Designation
1	Tx+
2	Rx+
3	Tx-
4	Rx-



viewing side = plug-in side

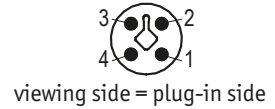
### Pin assignment operating voltage

- ③ plug pin 4 pole M12 T coded (see Fig. 5).

For mating connector and cable extension accessories see chapter 8.

PIN	Designation
1	+UB (output stage)
2	+UB (control)
3	GND (output stage) *
4	GND (control) *

\* internally connected with SGND (interface digital)



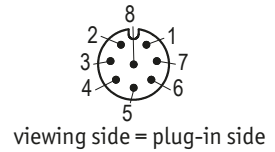
### Pin assignment interface digital inputs and outputs

- ④ plug pin 8 pole M12 A coded (see Fig. 5).

For mating connector and cable extension accessories see chapter 8.

PIN	Designation
1	Input 1
2	Input 2
3	Input 3
4	Input 4
5	Output 1
6	RXD
7	TXD
8	SGND *

\* internally connected with GND (operating voltage)



Strand cross section of the lines: 0.14 ... 0.34 mm<sup>2</sup>.

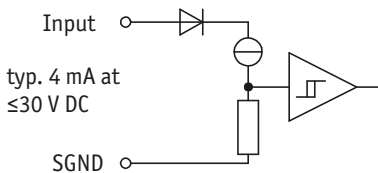


Fig. 6: Input circuit

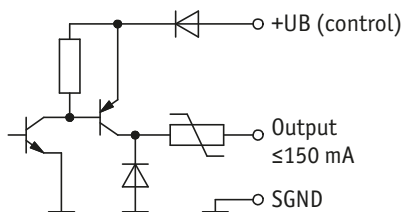


Fig. 7: Output circuit

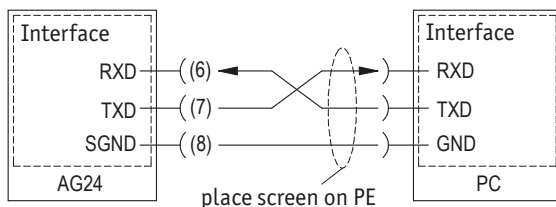


Fig. 8: Connection diagram interface RS232

### Earthing connection (PE)

For protection against interference, the screens of the signal lines and the power line must be connected on both sides. Potential differences cause inadmissible currents on the screen. Apply the PE connection ① to the protective conductor potential below the connecting plugs (see Fig. 5). Use 6.3 mm flat connectors with short strands 2.5 ... 4 mm<sup>2</sup> (not in the scope of delivery). For multiple actuators we recommend connecting the earthing to a ground bar ① (see Fig. 9).

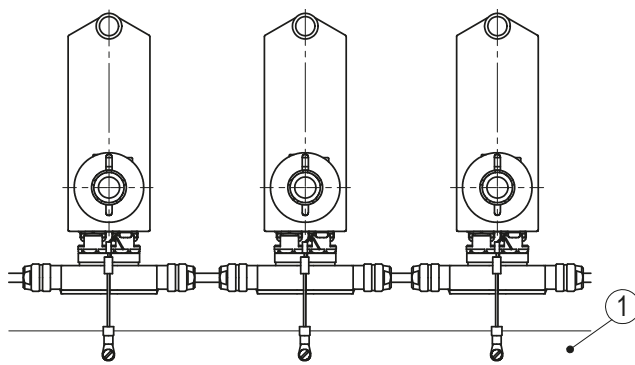


Fig. 9: Ground bar

### Admissible power input

#### DANGER

#### Torque overloading

In case of massive, shock-type overloading, the actuator can be irreversibly damaged mechanically (e. g., block travel). When the actuator is overloaded, the motor current will be limited to the set value (for the procedure of setting the current limit please refer to the user manual). Permanent overload results in deactivation of the actuator (e. g., contouring error).

- ▶ Adhere to max. admissible performance data as per chapter 9.
- ▶ Reduce voltage drop on the supply line by using a suitable strand cross section.
- ▶ Avoid block travelling.
- ▶ Check drive transmission ratio.
- ▶ Check existing torque (adjust acceleration/speed profile, see user manual).

#### NOTICE

Supply for the actuator shall be sized sufficiently. When accelerating, power input may be higher than nominal current for a short period. The voltage values are a function of the device design and can be referred to in the technical data in chapter 9.

## 5 Commissioning

#### WARNING

#### Latch-up effects

The driver's output stage is damaged.

- ▶ The device's operating voltage must be switched on together with the downstream electronics unit (e. g. control).

Please carefully read the information on the actuator's mechanical and electrical connection. This will ensure a trouble free commissioning and operation.

Before operation, please check again:

- that the supply voltage's polarity is correct.
- correct connection of cable and signal lines.
- secure actuator fixation on the hollow shaft.

#### Display and control keys

The actuator has a two-line display (③) with special characters and three control keys. The keys serve for actuator parameterization and control. Two LEDs (①, ②) inform about the actuator's operating state. In the basic state (factory setting), the 1st line displays the actual value and the 2nd line the set point. Four LEDs (④ ⑤ ⑥ ⑦) indicate the status of the Ethernet module.

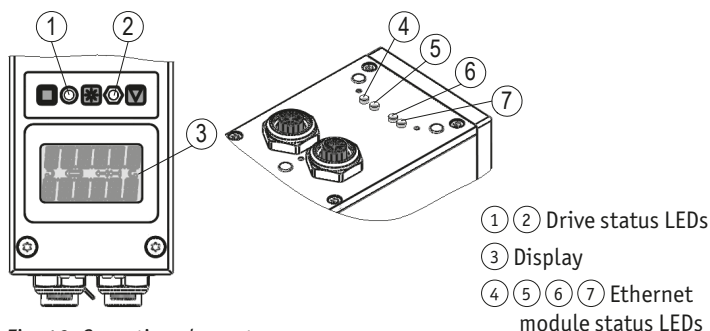


Fig. 10: Operating elements

### Drive status

The LEDs ① + ② (see Fig. 10) inform about the drive's status.

#### Status LED ①

**NOTICE**

If the actual value is unequal after switching on the module and if it is outside the programmed positioning window, then the LED status is "red" or "red, flashing" due to volatile storage of the setpoint. The setpoint is initialized with the value 0 after switching on.

LED state	Description
green	Actuator is within the programmed position window. Supply voltage of the output stage is applied.
green, flashing	Actuator is within the programmed position window. Supply voltage of the output stage missing.
red	Actuator is outside the programmed position window. Supply voltage of the output stage is applied.
red, flashing	Actuator is outside the programmed position window. Supply voltage of the output stage missing.
off	Operating voltage of control missing.

#### Status LED ②




LED state	Description
green	Operating voltage applied to control, no fault.
red, flashing	Operating voltage applied to control, fault active.
flashing red/green	Operating voltage of control is applied, switch lock active.
off	Operating voltage of control missing.

### Ethernet module status

The LEDs ④ ⑤ ⑥ ⑦ (see Fig. 10) inform about the status of the Ethernet module. For a description of the functions of the module status LEDs refer to the relevant user manual.

### Manual setup operation

After applying operating voltage (see chapter 4.2 "Operating voltage pin assignment"), the actuator will be on the uppermost level of the menu structure (default/delivery state). The positioning mode is active.

- Pressing the  - key starts leftward travel (inching operation 2).
- Pressing the  - key starts rightward travel (inching operation 2).
- Releasing the respective key stops travel movement.
- Pressing the  - key starts the parameter / programming mode (see User manual).

## 6 Manual/Emergency adjustment

(only for version without brake)

### DANGER

#### Uncontrolled movable parts

Movable parts (plug insert, socket wrenches that were not removed) cause injury and damage to the actuator. They will be strongly accelerated when the equipment is restarted and may hurtle through the air unchecked due to rotation.

- ▶ Execute manual/emergency adjustment in the de-energized state only.
- ▶ Remove all tools from the actuator immediately after manual adjustment.
- ▶ Mount a lock screw.

### WARNING

#### Actuator failure

Loss of the IP code by loose or missing lock screw ① (see Fig. 11).

- ▶ Tighten the lock screw hand-tight by means of a screwdriver or coin.
- ▶ Make sure that the O-ring is seated correctly.

### NOTICE

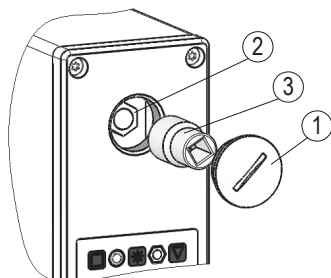
No manual adjustment is intended for the version with brake. The lock screw must not be opened.

### NOTICE

Do not exceed the maximum speed of 4000 min<sup>-1</sup> on the hexagonal adapter. Observe the safety notice "Destruction of parts of equipment and of the actuator in chapter 2.4.

The actuator offers the possibility of manual adjustment in order to be able to rotate the actuator in case of voltage breakdown or failure.

By opening the lock screw ① a hexagonal adapter ② is accessible for manual/emergency adjustment. It can be turned by means of a customary 1/4" plug insert SW10 ③. The sense of rotation of manual adjustment is identical with that of the driving shaft.



- ① Lock screw
- ② Hexagonal adapter
- ③ Plug insert SW10 (not included in the scope of delivery)

Fig. 11: Manual-/Emergency adjustment

## 7 Transport, Storage, Maintenance and Disposal

### Transport and storage

Handle, transport and store actuators with care. Pay attention to the following points:

- Transport and / or store actuators in the unopened original packaging.
- Protect actuators from harmful physical influences including dust, heat and humidity.
- Do not damage connections through mechanical or thermal impact.
- Prior to installation inspect the actuator for transport damages. Do not install damaged actuators.

### Maintenance

With correct installation according to chapter 4 the actuator requires no maintenance. The actuator has received lifetime lubrication and need not be lubricated under normal operating conditions.

## Disposal

The actuator's electronic components contain materials that are harmful for the environment and are carriers of recyclable materials at the same time. Therefore, the actuator must be recycled after it has been taken out of operation ultimately. Observe the environment protection guidelines of your country.

## 8 Accessory connector

(not included in the scope of delivery)

### 8.1 Circular/right angle mating connector M12 inclusive cable

- Accessory SIKO art. no. "KV08S2" (socket contact 8 pole interface digital inputs and outputs).
- Accessory SIKO art. no. "KV04S4" (socket contact 4 pole operating voltage).

### 8.2 Straight mating connector M12

#### NOTICE

#### Advice

- ▶ Strand cross sections of lines  $\leq 0.75 \text{ mm}^2$  / cable feed-through:  $\varnothing 6 \dots \varnothing 8 \text{ mm}$  (Ethernet port 1 (IN) + port 2 (OUT)).
- ▶ Strand cross sections of lines  $\leq 1.5 \text{ mm}^2$  / cable feed-through:  $\varnothing 5 \dots \varnothing 8 \text{ mm}$  (operating voltage).
- ▶ Strand cross sections of lines  $\leq 0.5 \text{ mm}^2$  / cable feed-through:  $\varnothing 6 \dots \varnothing 8 \text{ mm}$  (interface digital inputs and outputs).
- Accessory SIKO art. no. "87601" M12 D coded (plug pin 4 pole Ethernet port 1 (IN) + port 2 (OUT)) ([Fig. 12](#)).
- Accessory SIKO art. no. "89115" M12 T coded (socket 4 pole operating voltage) ([Fig. 13](#)).
- Accessory SIKO art. no. "83525" M12 A coded (socket 8 pole interface digital inputs and outputs) ([Fig. 12](#)).

#### Mounting ([Fig. 12](#))

1. Mount seal [③](#) to screen ring [④](#).
2. Slip parts [①](#) ... [⑥](#) over outer cable.
3. Strip cable sheath, isolate conductor.
4. Shorten and turn down screen.



5. Clamp strands into socket ⑦ (follow connection diagram chapter 4.2).
6. Mount parts ② ... ⑥. Place screen around screen ring ④.
7. Screw pressure screw ① on coupling sleeve ⑤.

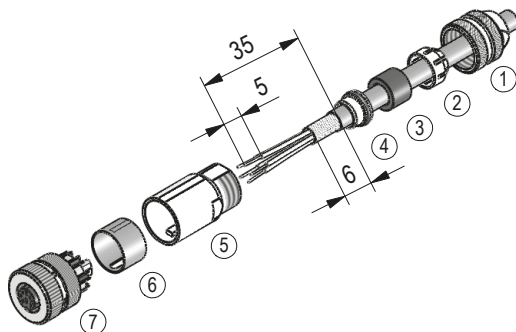


Fig. 12: Straight matting connector M12 A+D coded

### Mounting (Fig. 13)

1. Slip parts ① ... ③ over outer cable.
2. Strip cable sheath, isolate conductor.
3. Shorten and turn down screen. Wrap the screen with copper tape if the screen diameter is  $\leq 5.5$  mm.
4. Clamp strands into socket ④ (follow connection diagram chapter 4.2).
5. Mount parts ② + ③.
6. Screw pressure screw ① on coupling sleeve ② ( $\geq 100$  Ncm).

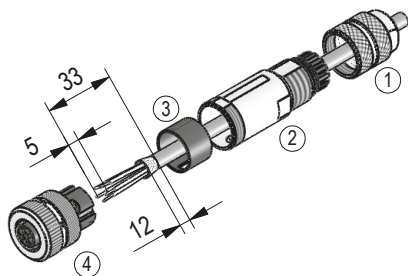


Fig. 13: Straight matting connector M12 T coded

## 8.3 Right angle mating connector M12

### NOTICE

#### Advice

- ▶ Strand cross sections of lines  $\leq 0.75 \text{ mm}^2$  / cable feed-through:  $\varnothing 6 \dots \varnothing 8 \text{ mm}$  (Ethernet port 1 (IN) + port 2 (OUT)).
  - ▶ Strand cross sections of lines  $0.14 \dots 0.34 \text{ mm}^2$  / cable feed-through:  $\varnothing 4 \dots \varnothing 8 \text{ mm}$  (interface digital inputs and outputs).
- 
- Accessory SIKO art. no. "87600" M12 D coded (plug pin 4 pole Ethernet port 1 (IN) + port 2 (OUT)) ([Fig. 14](#) + [Fig. 15](#)).
  - Accessory SIKO art. no. "87599" M12 A coded (socket 8 pole interface digital inputs and outputs) ([Fig. 16](#)).

#### Mounting ([Fig. 14](#))

1. Slip parts ① ... ④ over outer cable.
2. Strip cable, shorten and enlarge the screen.
3. Push the strands through the housing ⑤. Tilt the screen around screen ring ④ and insert in housing ⑤.
4. Push seal ③ into pinch ring ② and slide both parts into pressing screw ① and screw housing ⑤ together.
5. Clamp stranded wires at insert ⑥ (follow connection diagram chapter [4.2](#)).
6. Plug insert ⑥ to be mounted into housing ⑤.
7. Mount the sealing ⑧ into the cover ⑦.
8. Mount cover ⑦.
9. Fix pressing screw ①.

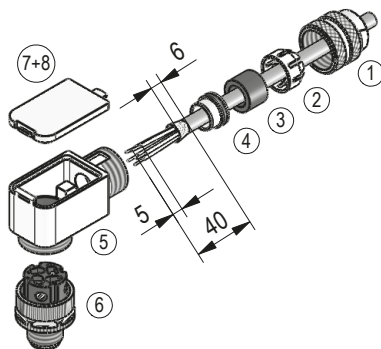


Fig. 14: Right angle mating connector M12 D coded

**Changing the angle position (Fig. 15)**

1. Slightly unscrew pressing screw ①.
2. Remove cover ⑦.
3. Untwist insert ⑥ and turn to the desired angle position (90° steps) and then twist it again.
4. Mount cover and pressing screw.

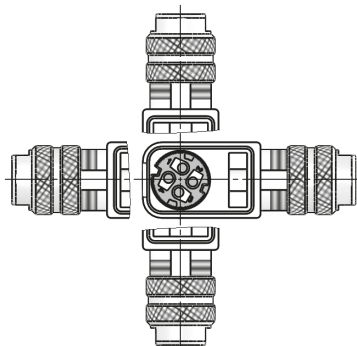


Fig. 15: Angled positions

**Mounting (Fig. 16)**

1. Thread pressure nut onto the cable.
2. Strip the cable sheath, shorten the screen.
3. Thread conductors through the housing as per the connection diagram in chapter 4.2 and connect according to the attached assembly instructions.
4. Screw housing on pin body.
5. Tighten pressure nut.

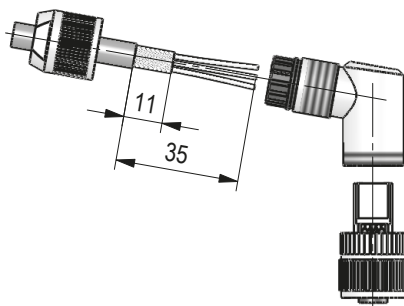


Fig. 16: Right angle mating connector M12 A coded

## Changing the angle position (Fig. 16)

1. Turn on socket contact, slightly pull out and rotate to desired angular position (in steps of 45°).
2. Screw on socket contact.

## 9 Technical data

Mechanical data	Additional information	
Shaft	stainless steel	
Housing	aluminum anodized	
Clamping ring	stainless steel	
Nominal torque/rated speed	6 Nm at 150 rpm ( $\pm 10\%$ )	i = 30.6
	10 Nm at 90 rpm ( $\pm 10\%$ )	i = 50
	14 Nm at 64 rpm ( $\pm 10\%$ )	i = 70.8
Operating mode	S3 intermittent duty: 25 % ED, 10 min.	EN 60034-1
Brake momentum	Brake-induced stop momentum corresponds at least to the nominal torques of the individual transmissions.	at ambient temperature = 20 °C
Weight	~3.2 kg	

Electrical data	Additional information	
Operating voltage	24 V DC $\pm 20\%$	reverse polarity protected, output stage + control unit
Power input	~160 W	output stage
Parameter memory	10 <sup>6</sup> cycles	also applies to calibration procedures
Rated current	6 A $\pm 10\%$	at rated torque/speed (output stage)
	<150 mA	without brake, without digital output (control unit)
	<450 mA	with brake, without digital output (control unit)
No-load current	350 mA $\pm 20\%$	(with transmission)
Digital inputs	High: 11 ... 30 V DC, typical 4 mA	reverse polarity protected, delay time: typical 12 ms
	Low: -3 ... 5 V DC	

Electrical data	Additional information	
Display/display range	6-digit LCD 14-segment, ~8 mm height	decimal points, 2 lines, special characters (LED backlit red/white)
Status display	6 LEDs	
Keys	parameterizing, inching operation, setting IP address	
Digital outputs	High: UB -2 V DC, at 150 mA Low: $\leq 2$ V DC Ioutmax $\leq 150$ mA	High-Side, short-circuit proof
Bus connection	EIP-EtherNet/IP EPN-PROFINET ECT-EtherCAT EPL-POWERLINK	
Type of connection	1x M12 plug connector (A-coded) 1x M12 plug connector (T-coded) 2x M12 plug connectors (D-coded) grounding via flat connector 6.3 mm	8-pole, 1x pin 4-pole, 1x pin 4-pole, 2x socket

System data	Additional information	
Resolution	1024 steps per revolution shaft	single turn / 10 bit
Travel range	4096 revolution(s)	12 bit multi turn

Ambient conditions	Additional information	
Ambient temperature	0 ... 45 °C	
Storage temperature	-20 ... 80 °C	
Relative humidity		condensation inadmissible
EMC	EN 61800-3, second environment EN 61800-3, C2	interference resistance / immersion emitted interference / emission
Protection category	IP54, IP65	EN 60529, mating connectors mounted
Shock resistance	$\leq 500$ m/s <sup>2</sup> , 11 ms	EN 60068-2-27, half-sine, 3 axes (+/-), each 3 pulses
Vibration resistance	$\leq 100$ m/s <sup>2</sup> , 10 ... 55 Hz	EN 60068-2-6, 3 axes, each 10 cycles

## 10 Declaration of Incorporation

### Original Declaration of Incorporation of an Incomplete Machine according to the Machinery Directive 2006/42/EC (Appendix II B)

#### Manufacturer/commissioner of the documentation:

**SIKO GmbH**  
Weihermattenweg 2  
79256 Buchenbach  
Germany

Description and identification of the incomplete machine:

#### Actuator

<b>Type</b>	<b>AG24</b>
<b>Starting with device no.</b>	<b>50000000</b>
<b>Starting with month/year</b>	<b>January/2018</b>

The following basic safety and health protection requirements according to Appendix I of Directive 2006/42/EC are applied and adhered to:

- 1.1.2; 1.1.3; 1.1.5; 1.5.1; 1.6.4; 1.7.1.1; 1.7.3

Furthermore, the incomplete machine complies with the requirements of the following European Directives and the implementing national legal provisions and the respective harmonized standards as indicated below:

- **EMV Directive 2014/30/EU**

The special technical documents have been prepared according to Appendix VII Part B of the Machinery Directive 2006/42/EC.

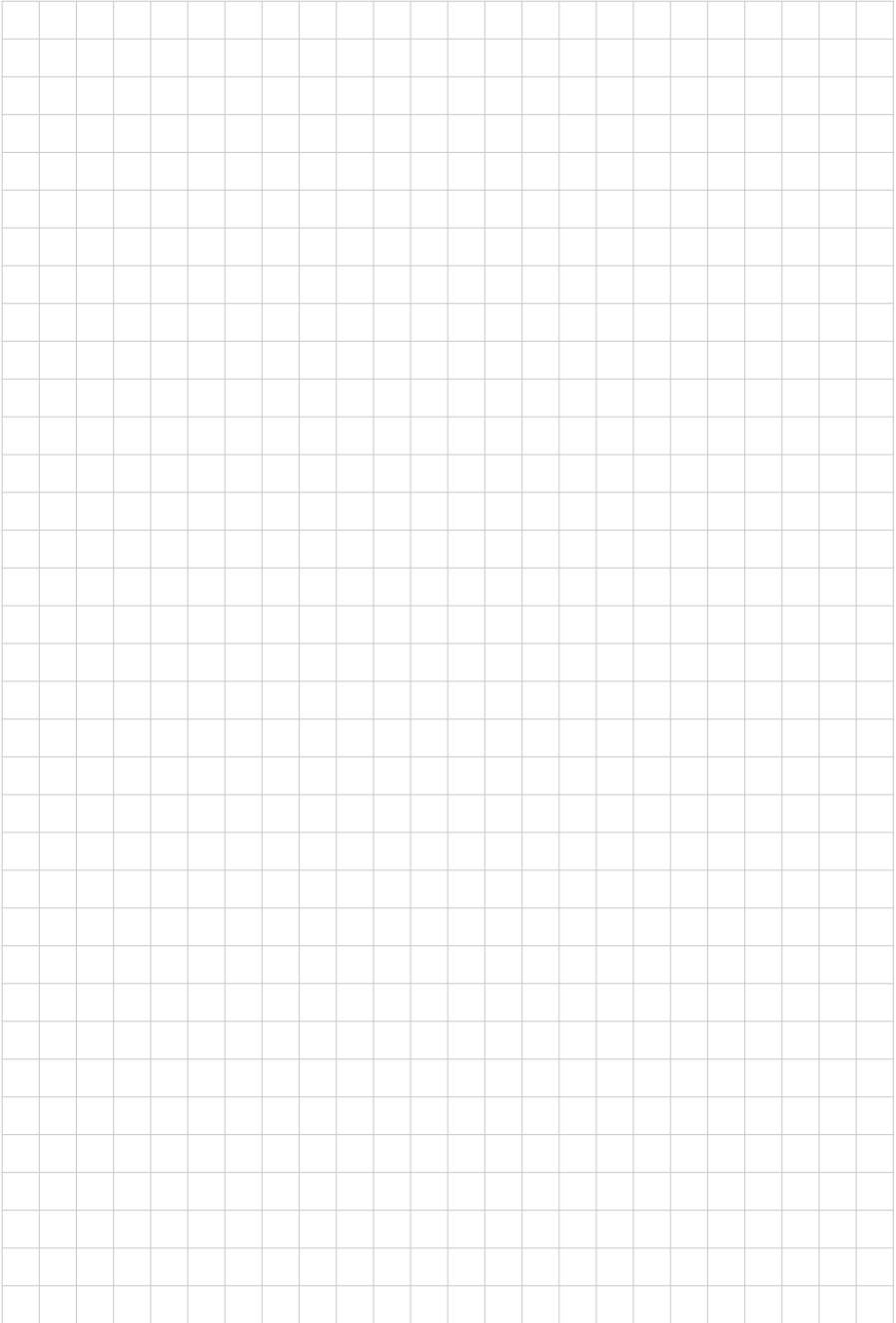
We obligate ourselves to transmit said documents in electronic form to the market supervisory authorities upon reasonable request within a reasonable timing.

Commissioning of the incomplete machine is prohibited until the incomplete machine has been installed into machinery that complies with the provisions of the EC Machinery Directive 2006/42/EC and if the EC Declaration of Conformity pursuant to Appendix II A is available for the machinery.

Buchenbach, 20/02/2018



Sven Wischnewski  
(B.Eng, Managing Director)





**SIKO GmbH**

Weihermattenweg 2  
79256 Buchenbach

**Telefon/Phone**

+49 7661 394-0

**Telefax/Fax**

+49 7661 394-388

**E-Mail**

[info@siko-global.com](mailto:info@siko-global.com)

**Internet**

[www.siko-global.com](http://www.siko-global.com)

**Service**

[support@siko-global.com](mailto:support@siko-global.com)