

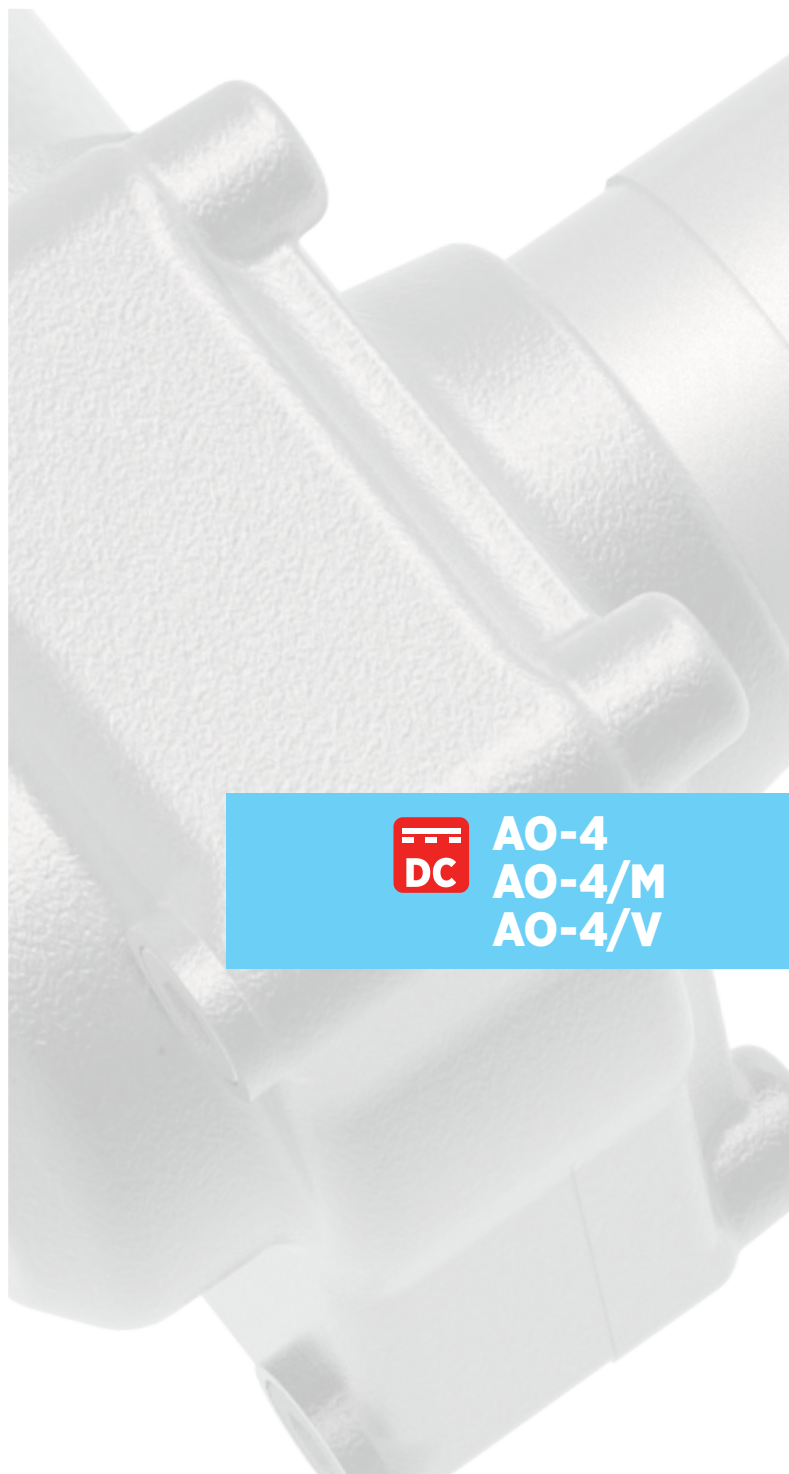
# LINE

Compact and strong actuator family.  
Up to 6.000N.

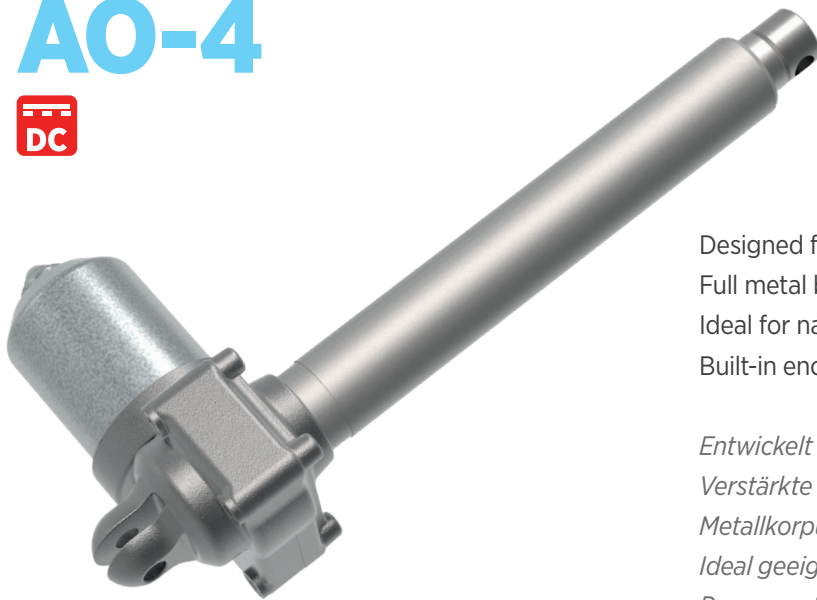
*Kompakte und starke Antriebsfamilie.  
Leistungen bis 6.000N.*



AO-4  
AO-4/M  
AO-4/V



AO-4



Designed for heavy duty applications thanks to oversized bearings  
Full metal body actuator with stainless steel rod as standard  
Ideal for narrow spaces  
Built-in encoder without affecting the standard overall dimensions

*Entwickelt für anspruchsvolle Applikationen*

*Verstärkte Lager*

*Metallkorpus mit Kolbenstange in Edelstahl*

*Ideal geeignet für beengte Einbausituationen*

*Permanente Lagerückmeldung*

#### Features | Technische Merkmale

DC Motors   DC Motoren	12÷24÷36 V
Standard protection   Schutzart	IP44
Duty cycle   Einschaltdauer	S3 10% based on 10 min.   S3 10% basierend auf 10 min.
Operating temperature   Betriebstemperatur	-10C° ÷ +60C°

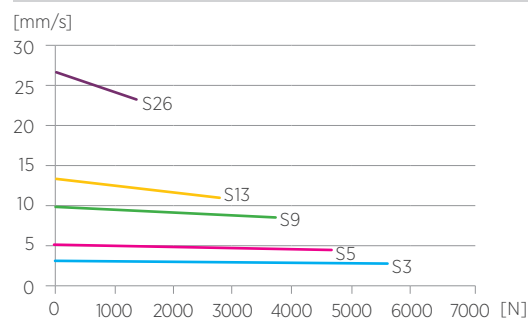
#### Options | Optionen

Encoder   Permanente, digitale Lagerückmeldung
Increased IP   Erhöhte Schutzart
Customizable stroke and retracted length   Kundenspezifische Hübe und eingefahrene Längen
Various rear and front attachments available (0° and 90°)   Befestigungsaugen in 0° und 90° Ausführung

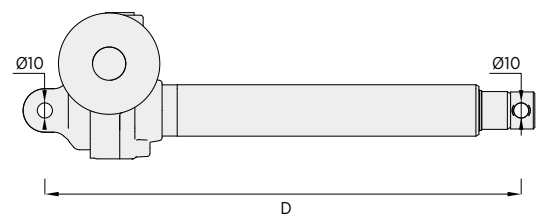
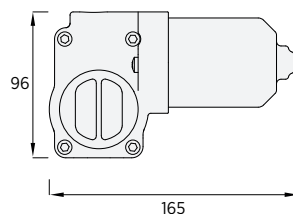
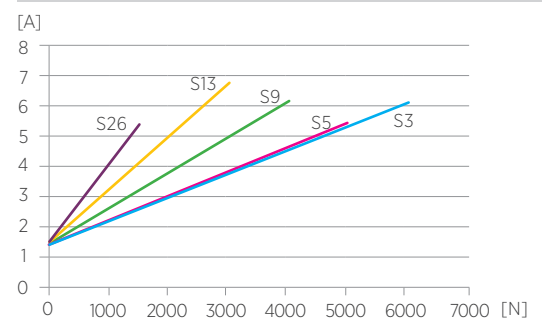
Max thrust Push/Pull [N] Max Kraft Druck / Zug	Max speed [mm/s] Max Geschw.	Stroke length [mm] Hublänge	Installation dim. [mm] Einbaulänge (D)
6000	3	50÷300*	stroke/Hub + 114
5000	5		
4000	9		
3000	13		
1500	26		

\*Longer stroke available upon request | Längere Hübe auf Anfrage möglich

#### Speed vs. Load | Geschwindigkeit / Kraft



#### Current vs. Load | Stromaufnahme / Kraft



# AO-4/M



Designed for heavy duty applications thanks to oversized bearings

Full metal body actuator with stainless steel rod as standard

Integrated and adjustable end-stroke limit switches

Built-in encoder without affecting the standard overall dimensions

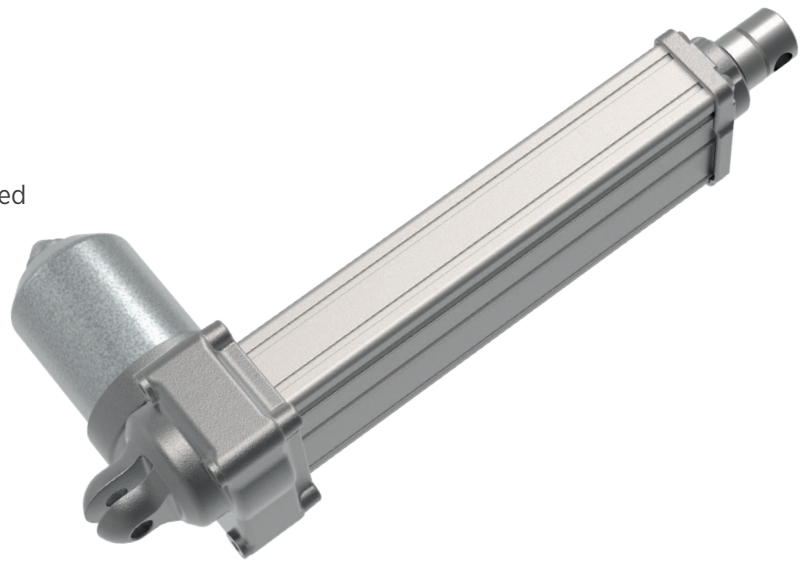
*Entwickelt für anspruchsvolle Applikationen*

*Verstärkte Lager*

*Metallkorpus mit Kolbenstange in Edelstahl*

*Integrierte und einstellbare Endschalter*

*Permanente Lagerückmeldung*



## Features | Technische Merkmale

DC Motors   DC Motoren	12÷24÷36 V
Standard protection   Schutzart	IP44
Duty cycle   Einschaltdauer	S3 10% based on 10 min.   S3 10% basierend auf 10 min.
Operating temperature   Betriebstemperatur	-10C° ÷ +60C°

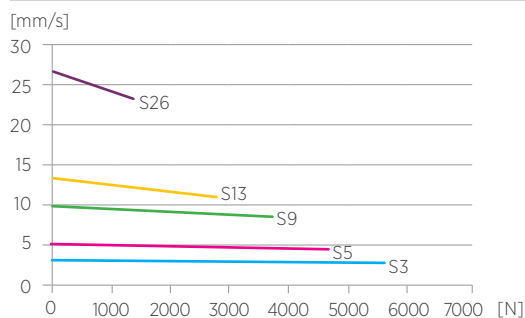
## Options | Optionen

Encoder   Permanente, digitale Lagerückmeldung
Anti rotation   Verdrehgesicherte Kolbenstange
Increased IP   Erhöhte Schutzart
Customizable stroke and retracted length   Kundenspezifische Hübe und eingefahrene Längen
Various rear and front attachments available (0° and 90°)   Befestigungsaugen in 0° und 90° Ausführung

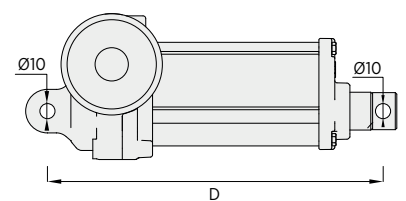
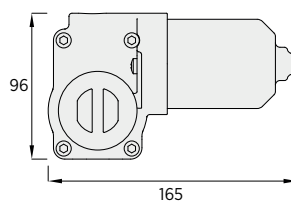
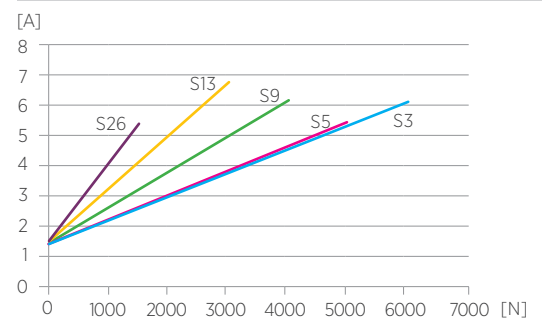
Max thrust Push/Pull [N] Max Kraft Druck / Zug	Max speed [mm/s] Max Geschw.	Stroke length [mm] Hublänge	Installation dim. [mm] Einbaulänge (D)
6000	<b>3</b>	50÷300*	stroke/Hub + 122
5000	<b>5</b>		
4000	<b>9</b>		
3000	<b>13</b>		
1500	<b>26</b>		

\*Longer stroke available upon request | Längere Hübe auf Anfrage möglich

## Speed vs. Load | Geschwindigkeit / Kraft



## Current vs. Load | Stromaufnahme / Kraft



# AO-4/V



Designed for heavy duty applications thanks to oversized bearings  
 Minimum overall building dimension  
 Customizable screw bar and gear ratio  
 Customer based design nut  
 Full metal body actuator

*Entwickelt für anspruchsvolle Applikationen Verstärkte Lager  
 Minimalste Einbaumaße  
 Kundenspezifische Leistungsübersetzungen  
 Applikationsspezifische Tragmutter  
 Metallkorp*

## Features | Technische Merkmale

DC Motors   DC Motoren	12÷24÷36 V
Built-in nut   Tragmutter im Lieferumfang	
Duty cycle   Einschaltdauer	S3 10% based on 10 min.   S3 10% basierend auf 10 min.
Operating temperature   Betriebstemperatur	-10C° ÷ +60C°

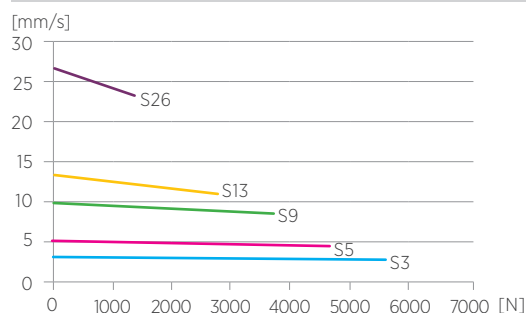
## Options | Optionen

Encoder   Permanente, digitale Lagerückmeldung
Customizable nut and stroke   Kundenspezifische Tragmutter - Ausführung
Various rear attachments available (0° and 90°)   Hintere Befestigung in 0° und 90° verfügbar

Max thrust Push/Pull [N] Max Kraft Druck / Zug	Max speed [mm/s] Max Geschw.	Stroke length [mm] Hublänge	Installation dim. [mm] Einbaulänge (D)
6000	<b>3</b>	50÷300*	stroke/Hub + 90
5000	<b>5</b>		
4000	<b>9</b>		
3000	<b>13</b>		
1500	<b>26</b>		

\*Longer stroke available upon request | Längere Hübe auf Anfrage möglich

## Speed vs. Load | Geschwindigkeit / Kraft



## Current vs. Load | Stromaufnahme / Kraft

